

همه‌ی سناریوهای در نظر گرفته شده بهینه است. بدیهی است که کیفیت پاسخ حاصل از مدل‌های مبتنی بر SP با روش تولید سناریو جهت منابع عدم قطعیت در ارتباط مستقیم می‌باشد. هر چه سناریوهای تولید شده با کیفیت بیش‌تر طیف عدم قطعیت‌های حاکم بر مساله را پوشش دهند، پاسخ حاصل در مقابل عدم قطعیت‌های موجود مقاوم‌تر خواهد بود. با این حال، این روش تنها جهت مدل‌سازی منابعی از عدم قطعیت‌ها مناسب‌تر خواهد بود که دفعات تکرار آن‌ها بالا باشد [۱۶]. عدم قطعیت مربوط به در دسترس بودن واحدهای نیروگاهی، خطوط انتقال و هزینه‌ی بهره‌برداری از خطوط انتقال از این نوع می‌باشند. با این حال عدم قطعیت مربوط به حداکثر بار شبکه و حداکثر توان تولیدی مزرعه‌های بادی در این دسته قرار نمی‌گیرد زیرا مقادیر ذکر شده اغلب تنها یک بار در سال تکرار می‌شوند و تعداد دفعات تکرار آن‌ها پائین می‌باشد. بنابراین، در صورتی که تنها روش‌های مبتنی بر SP جهت در نظر گرفتن سناریوهای گوناگون تقاضای بار و توان تولیدی مزرعه‌های بادی استفاده شود، امکان بروز تغییرات بسیار شدید در هزینه‌های بهره‌برداری و سرمایه‌گذاری مربوط به سناریوهای در نظر گرفته شده دور از ذهن نخواهد بود [۱۶]. برای حل این مشکل می‌توان پیشیمانی هر یک از سناریوهای در نظر گرفته شده را محاسبه نمود و در نهایت طرحی را پیشنهاد نمود که حداکثر پیشیمانی را حداقل می‌نماید.

به طور کلی، پیشیمانی عبارت است از تفاوت میان هزینه‌ی واقعی و هزینه‌ای که در صورت وجود دانش پیشین^۶ از وقوع یک سناریو جهت برنامه‌ریزی توسعه تحمیل می‌گردد. به منظور اجرای راه‌کار فوق، در این مقاله از تلفیق برنامه‌ریزی تصادفی دوسطحی^۷ و معیار حداقل-حداکثر پیشیمانی جهت حل مساله‌ی CEP استفاده شده است. در ادامه‌ی این مقاله، ابتدا در بخش ۲ یک مدل SP دوسطحی جهت CEP پیشنهاد می‌گردد. سپس مدل ترکیبی مبتنی بر حداقل-حداکثر پیشیمانی و SP دوسطحی جهت حل مساله‌ی CEP ارائه می‌گردد. پس از آن در بخش ۳ مدل پیشنهادی بر روی شبکه‌ی

SEP در حضور مزرعه‌های بادی از اهمیت ویژه‌ای برخوردار است.

به طور کلی، اغلب مدل‌های غیرقطعی موجود جهت حل مساله برنامه‌ریزی جهت توسعه را می‌توان به صورت زیر تقسیم بندی کرد.

- مدل‌های مبتنی بر تحلیل مخاطره^۱ (RA) و نظریه‌ی تصمیم‌گیری [۵-۶].
- مدل‌های مبتنی بر برنامه‌ریزی مقید به اقبال^۲ (CCO) [۷-۸].
- مدل‌های مبتنی بر بهینه‌سازی مقاوم^۳ (RO) [۹-۱۱].
- مدل‌های مبتنی بر برنامه‌ریزی تصادفی^۴ (SP) [۱۲-۱۴].

در مدل‌های مبتنی بر تحلیل مخاطره، طرح‌های بهینه‌ی توسعه جهت سناریوهای گوناگون (که عدم قطعیت‌های مختلف را مدل‌سازی می‌کنند) تعیین و در نهایت طرحی انتخاب می‌گردد که بهترین مطلوبیت ممکن را جهت یک معیار مشخص تأمین نماید. یکی از معیارهای مشهور به منظور انتخاب طرح‌های بهینه در مدل‌های مبتنی بر تحلیل تصمیم، معیار حداقل-حداکثر پیشیمانی^۵ است. براساس آن در نهایت طرحی انتخاب می‌گردد که حداکثر پیشیمانی را حداقل نماید [۱۵]. در مدل‌های مبتنی بر CCO به منظور مدل‌سازی عدم قطعیت‌ها از توابع توزیع احتمالاتی مربوط به آن‌ها استفاده می‌شود. در نهایت پاسخی ارائه می‌گردد که قیده‌ی احتمالاتی را ارضا کند. کیفیت پاسخ‌های حاصل از این روش بستگی به کیفیت توابع توزیع احتمالاتی تخصیص یافته به منابع عدم قطعیت خواهد داشت. در مدل‌های مبتنی بر RO پاسخی ارائه می‌گردد که در مقابل هر تغییری در عدم قطعیت‌ها مقاوم باشد. بدیهی است که این امر ممکن است منجر به پاسخی به شدت محافظه‌کارانه گردد. در مدل‌های مبتنی بر SP عدم قطعیت‌های گوناگون از طریق تعداد مناسبی از سناریوها که به کمک تابع توزیع احتمالاتی هر عدم قطعیت استخراج شده است، در نظر گرفته می‌شود و در نهایت پاسخی ارائه می‌دهد که به طور متوسط جهت

^۱ Risk Analysis

^۲ Chance-Constrained Optimization

^۳ Robust Optimization

^۴ Stochastic Programming

^۵ Minimax Regret

^۶ Priori Knowledge

^۷ Two-Stage Stochastic Programming

$$\sum_{w \in \Psi^W | b} p_{wdm} = p_{bdm}$$

$$b \in \Psi^B, d \in \Psi^D, t \in \Psi^T, n \in \Psi^N \quad (2)$$

$$p_{ldm} - \gamma_l \cdot (\delta_{S(l)dm} - \delta_{R(l)dm}) = 0$$

$$l \in \Psi^{EL}, d \in \Psi^D, t \in \Psi^T, n \in \Psi^N$$

$$p_{ldm} - \gamma_l \cdot (\delta_{S(l)dm} - \delta_{R(l)dm}) \leq M \cdot (1 - x_{lt}) \quad (3)$$

$$l \in \Psi^{CL}, d \in \Psi^D, t \in \Psi^T, n \in \Psi^N \quad (4)$$

$$p_{ldm} - \gamma_l \cdot (\delta_{S(l)dm} - \delta_{R(l)dm}) \geq -M \cdot (1 - x_{lt})$$

$$l \in \Psi^{CL}, d \in \Psi^D, t \in \Psi^T, n \in \Psi^N \quad (5)$$

$$0 \leq p_{gdm} \leq p_g^{\max} \cdot x_{gt}$$

$$g \in \Psi^{CG}, d \in \Psi^D, t \in \Psi^T, n \in \Psi^N \quad (6)$$

$$0 \leq p_{gdm} \leq p_g^{\max}$$

$$g \in \Psi^{EG}, d \in \Psi^D, t \in \Psi^T, n \in \Psi^N$$

$$-p_l^{\max} \cdot x_{lt} \leq p_{ldm} \leq p_l^{\max} \cdot x_{lt}$$

$$l \in \Psi^{CL}, d \in \Psi^D, t \in \Psi^T, n \in \Psi^N \quad (7)$$

$$-p_l^{\max} \leq p_{ldm} \leq p_l^{\max}$$

$$l \in \Psi^{CL}, d \in \Psi^D, t \in \Psi^T, n \in \Psi^N \quad (8)$$

$$-p_l^{\max} \leq p_{ldm} \leq p_l^{\max}$$

$$l \in \Psi^{EL}, d \in \Psi^D, t \in \Psi^T, n \in \Psi^N \quad (9)$$

$$\delta_{dm}^{ref} = 0 \quad d \in \Psi^D, t \in \Psi^T, n \in \Psi^N \quad (10)$$

$$\sum_{g \in \Psi^{CG}} ic_g \cdot (x_{gt} - x_{g(t-1)}) \leq bg_t \quad t \in \Psi^T \quad (11)$$

$$\sum_{l \in \Psi^{CL}} ic_l \cdot (x_{lt} - x_{l(t-1)}) \leq bl_t \quad t \in \Psi^T \quad (12)$$

$$x_{gt} = 0 | t < it_g \quad g \in \Psi^{CG}, t \in \Psi^T \quad (13)$$

$$x_{lt} = 0 | t < it_l \quad l \in \Psi^{CL}, t \in \Psi^T \quad (14)$$

$$x_{g(t-1)} \leq x_{gt} \quad g \in \Psi^{CG}, t \in \Psi^T \quad (15)$$

$$x_{l(t-1)} \leq x_{lt} \quad l \in \Psi^{CL}, t \in \Psi^T \quad (16)$$

$$x_{lt} \in \{0, 1\} \quad l \in \Psi^{CL}, t \in \Psi^T$$

$$p_{gdm} \in R \quad g \in \Psi^{CG}, d \in \Psi^D, t \in \Psi^T, n \in \Psi^N$$

$$p_{gdm} \in R \quad g \in \Psi^{EG}, d \in \Psi^D, t \in \Psi^T, n \in \Psi^N$$

$$p_{ldm} \in R \quad l \in \Psi^{CL}, d \in \Psi^D, t \in \Psi^T, n \in \Psi^N$$

$$p_{ldm} \in R \quad l \in \Psi^{EL}, d \in \Psi^D, t \in \Psi^T, n \in \Psi^N$$

$$\delta_{bdm} \in R \quad b \in \Psi^B, d \in \Psi^D, t \in \Psi^T, n \in \Psi^N$$

(17)

نمونه‌ی ۲۴ باس قابلیت اطمینان^۱ (RTS) پیاده‌سازی می‌شود. در نهایت، در بخش ۴ نتایج حاصل از این مقاله به اختصار بیان خواهند شد.

۲- ترکیب معیار حداقل-حداکثر پشیمانی و مدل تصادفی CEP با در نظر گرفتن مزرعه‌های بادی

هدف از حل مساله‌ی CEP چندساله، تعیین تعداد، محل و زمان احداث واحدهای تولیدی و خطوط انتقال جدید در سیستم قدرت با حداقل هزینه‌ی سرمایه‌گذاری می‌باشد. به منظور حل مساله‌ی CEP چندساله با در نظر عدم قطعیت‌های مربوط به تقاضای بار و توان تولیدی مزرعه‌های بادی، مدل خطی-عدد صحیح^۲ (MILP) مبتنی بر SP دوسطحی زیر، که با اعمال برخی تغییرات در مدل انفضالی^۳ موجود در [۱۷] حاصل شده است، ارائه می‌گردد.

$$\text{Min} \quad \underbrace{\sum_{t \in \Psi^T} \sum_{g \in \Psi^{CG}} \frac{ic_g \cdot (x_{gt} - x_{g(t-1)})}{(1+dr)^{t-1}}}_{GEC} +$$

$$\underbrace{\sum_{t \in \Psi^T} \sum_{l \in \Psi^{CL}} \frac{ic_l \cdot (x_{lt} - x_{l(t-1)})}{(1+dr)^{t-1}}}_{TEC} +$$

$$\underbrace{\sum_{n \in \Psi^N} \sum_{t \in \Psi^T} \sum_{d \in \Psi^D} \sum_{g \in \Psi^{CG}} \frac{\omega_n \cdot dt_d \cdot oc_g \cdot p_{gdm}}{(1+dr)^{(t-1)}}}_{OCG} +$$

$$\underbrace{\sum_{n \in \Psi^N} \sum_{t \in \Psi^T} \sum_{d \in \Psi^D} \sum_{g \in \Psi^{EG}} \frac{\omega_n \cdot dt_d \cdot oc_g \cdot p_{gdm}}{(1+dr)^{(t-1)}}}_{OEG} \quad (1)$$

s.t.

$$\sum_{g \in \Psi^{CG} | b} p_{gdm} + \sum_{g \in \Psi^{EG} | b} p_{gdm} -$$

$$\sum_{l \in \Psi^{CL} | S(l)=b} p_{ldm} + \sum_{l \in \Psi^{CL} | R(l)=b} p_{ldm} -$$

$$\sum_{l \in \Psi^{EL} | S(l)=b} p_{ldm} + \sum_{l \in \Psi^{EL} | R(l)=b} p_{ldm} +$$

^۱ Reliability Test System^۲ Mixed-Integer Linear Programming^۳ Disjunctive Model

دلیل اطلاق لفظ دوسطحی به مدل تصادفی فوق این است که تصمیمات سرمایه‌گذاری در سطح اول و زمان حال اتخاذ می‌شوند، در حالی که، تصمیمات بهره‌برداری در سطح دوم و زمان آینده اتخاذ می‌شوند. به عبارت دیگر، تصمیمات بهره‌برداری پس از تحقق^۱ عدم قطعیت‌های موجود در مساله اتخاذ می‌شوند. در مدل‌های مبتنی بر SP [۱۹]، چنین مساله‌هایی در اصطلاح دوسطحی نامیده می‌شوند.

حال، به منظور لحاظ نمودن معیار حداقل-حداکثر پیشیمانی در مساله‌ی دوسطحی فوق، ابتدا باید مساله‌ی زیر را برای همه‌ی سناریوهای مربوط به تقاضای بار و توان تولیدی مزرعه‌های بادی حل کرد.

$$\begin{aligned} \text{Min } y_n = & \sum_{t \in \Psi^T} \sum_{g \in \Psi^{CG}} \frac{ic_g \cdot (x_{gt} - x_{g(t-1)})}{(1+dr)^{t-1}} + \\ & \sum_{t \in \Psi^T} \sum_{l \in \Psi^{CL}} \frac{ic_l \cdot (x_{lt} - x_{l(t-1)})}{(1+dr)^{t-1}} + \\ & \sum_{t \in \Psi^T} \sum_{d \in \Psi^D} \sum_{g \in \Psi^{CG}} \frac{\omega_n \cdot dt_d \cdot oc_g \cdot p_{gdm}}{(1+dr)^{(t-1)}} + \\ & \sum_{t \in \Psi^T} \sum_{d \in \Psi^D} \sum_{g \in \Psi^{EG}} \frac{\omega_n \cdot dt_d \cdot oc_g \cdot p_{gdm}}{(1+dr)^{(t-1)}} \end{aligned} \quad (18)$$

s.t.

$$\begin{aligned} & \sum_{g \in \Psi^{CG} | b} p_{gdm} + \sum_{g \in \Psi^{EG} | b} p_{gdm} - \\ & \sum_{l \in \Psi^{CL} | S(l)=b} p_{ldm} + \sum_{l \in \Psi^{CL} | R(l)=b} p_{ldm} - \\ & \sum_{l \in \Psi^{EL} | S(l)=b} p_{ldm} + \sum_{l \in \Psi^{EL} | R(l)=b} p_{ldm} + \\ & \sum_{w \in \Psi^W | b} p_{wdm} = p_{bdm} \\ & b \in \Psi^B, d \in \Psi^D, t \in \Psi^T \end{aligned} \quad (19)$$

$$\begin{aligned} & p_{ldm} - \gamma_l \cdot (\delta_{S(l)dm} - \delta_{R(l)dm}) = 0 \\ & l \in \Psi^{EL}, d \in \Psi^D, t \in \Psi^T \\ & p_{ldm} - \gamma_l \cdot (\delta_{S(l)dm} - \delta_{R(l)dm}) \end{aligned} \quad (20)$$

$$\begin{aligned} & \leq M \cdot (1 - x_{lt}) \\ & l \in \Psi^{CL}, d \in \Psi^D, t \in \Psi^T \end{aligned} \quad (21)$$

$$p_{ldm} - \gamma_l \cdot (\delta_{S(l)dm} - \delta_{R(l)dm})$$

مطابق (۱)، تابع هدف این مساله‌ی بهینه‌سازی حداقل نمودن هزینه‌ی سرمایه‌گذاری واحدهای تولیدی و خطوط انتقال جدید ($GEC+TEC$) به همراه مقدار متوسط هزینه‌ی بهره‌برداری از واحدهای تولیدی متداول فسیلی جدید و موجود ($OCG+OEG$) به ازای سناریوهای گوناگون در طول افق برنامه‌ریزی می‌باشد. به جهت سادگی، در این مقاله هزینه‌ی بهره‌برداری از مزرعه‌های بادی صفر در نظر گرفته شده است. قید (۲) تأمین کنند-هی توازن توان در هر یک از باس‌های شبکه به ازای سناریوهای گوناگون جهت تقاضای بار و توان تولیدی مزرعه‌های بادی می‌باشد. قید (۳) نیز مبین توان عبوری از خطوط انتقال موجود می‌باشد. قیدهای انفصالی^۱ (۴) و (۵) نیز مبین توان عبوری از خطوط انتقال پیشنهادی جهت احداث در شبکه می‌باشند. به عنوان مثال، در صورتی که خط پیشنهادی $l \in \Psi^{CL}$ انتخاب گردد، x_{lt} برابر یک می‌گردد و قیدهای (۴) و (۵) باعث تأمین درستی عبارت $p_{ldm} = \gamma_l \cdot (\delta_{S(l)dm} - \delta_{R(l)dm})$ می‌گردند. از سوی دیگر، در صورتی که خط پیشنهادی $l \in \Psi^{CL}$ انتخاب نگردد، x_{lt} برابر صفر می‌گردد و قیدهای (۴) و (۵) به دلیل بزرگ بودن مقدار M بی اثر می‌شوند [۱۸]. قیدهای (۶) و (۷) نیز به ترتیب مبین ظرفیت حداکثر هر یک از واحدهای تولیدی جدید و موجود به ازای سناریوهای گوناگون می‌باشند. همچنین، قیدهای (۸) و (۹) به ترتیب بیانگر ظرفیت حداکثر خطوط جدید و موجود می‌باشند. قید (۱۰) نیز بیانگر مقدار زاویه ولتاژ باس مرجع به ازای سناریوهای گوناگون می‌باشد. قیدهای (۱۱) و (۱۲) نیز مبین بودجه‌ی موجود سالانه جهت احداث واحدهای تولیدی و خطوط انتقال جدید می‌باشند. از سوی دیگر، قیدهای (۱۳) و (۱۴) نیز جهت اعمال مدت زمان لازم جهت احداث واحدهای تولیدی و خطوط انتقال جدید در نظر گرفته شده‌اند. همچنین، قیدهای (۱۵) و (۱۶) نیز مبین منطق نصب واحدهای تولیدی و خطوط انتقال جدید در سال‌های گوناگون از مطالعه می‌باشند. در نهایت، قید (۱۷) نیز مبین پیوستگی (نظیر متغیر p_{gdm}) یا گسستگی (نظیر متغیر x_{gt}) هر یک از متغیرهای مساله‌ی بهینه‌سازی CEP می‌باشند. توجه به این نکته ضروری است که

^۱ Realization

^۱ Disjunctive Constraints

بنابراین، به منظور وارد نمودن معیار حداقل-حداکثر پشیمانی می‌توان مدل تصادفی دوسطحی (۱)–(۱۱) را به صورت زیر بازنویسی کرد:

$$\text{Min } \alpha \quad (۳۵)$$

s.t.

$$\alpha \geq -y_n + \underbrace{\sum_{t \in \Psi^T} \sum_{g \in \Psi^{CG}} \frac{ic_g \cdot (x_{gt} - x_{g(t-1)})}{(1+dr)^{t-1}}}_{GEC} + \underbrace{\sum_{t \in \Psi^T} \sum_{l \in \Psi^{CL}} \frac{ic_l \cdot (x_{lt} - x_{l(t-1)})}{(1+dr)^{t-1}}}_{TEC} + \underbrace{\sum_{n \in \Psi^N} \sum_{t \in \Psi^T} \sum_{d \in \Psi^D} \sum_{g \in \Psi^{CG}} \frac{\omega_n \cdot dt_d \cdot oc_g \cdot p_{gdm}}{(1+dr)^{(t-1)}}}_{OCG} + \underbrace{\sum_{n \in \Psi^N} \sum_{t \in \Psi^T} \sum_{d \in \Psi^D} \sum_{g \in \Psi^{EG}} \frac{\omega_n \cdot dt_d \cdot oc_g \cdot p_{gdm}}{(1+dr)^{(t-1)}}}_{OEG} \quad (۳۶)$$

$$\sum_{g \in \Psi^{CG} | b} p_{gdm} + \sum_{g \in \Psi^{EG} | b} p_{gdm} - \sum_{l \in \Psi^{CL} | S(l)=b} p_{ldm} + \sum_{l \in \Psi^{CL} | R(l)=b} p_{ldm} - \sum_{l \in \Psi^{EL} | S(l)=b} p_{ldm} + \sum_{l \in \Psi^{EL} | R(l)=b} p_{ldm} + \sum_{w \in \Psi^W | b} p_{wdm} = p_{bdm} \quad (۳۷)$$

$$b \in \Psi^B, d \in \Psi^D, t \in \Psi^T, n \in \Psi^N \quad (۳۷)$$

$$p_{ldm} - \gamma_l \cdot (\delta_{S(l)dm} - \delta_{R(l)dm}) = 0$$

$$l \in \Psi^{EL}, d \in \Psi^D, t \in \Psi^T, n \in \Psi^N$$

$$p_{ldm} - \gamma_l \cdot (\delta_{S(l)dm} - \delta_{R(l)dm}) \quad (۳۸)$$

$$\leq M \cdot (1 - x_{lt})$$

$$l \in \Psi^{CL}, d \in \Psi^D, t \in \Psi^T, n \in \Psi^N \quad (۳۹)$$

$$p_{ldm} - \gamma_l \cdot (\delta_{S(l)dm} - \delta_{R(l)dm})$$

$$\geq -M \cdot (1 - x_{lt})$$

$$l \in \Psi^{CL}, d \in \Psi^D, t \in \Psi^T, n \in \Psi^N \quad (۴۰)$$

$$0 \leq p_{gdm} \leq p_g^{\max} \cdot x_{gt}$$

$$g \in \Psi^{CG}, d \in \Psi^D, t \in \Psi^T, n \in \Psi^N \quad (۴۱)$$

$$0 \leq p_{gdm} \leq p_g^{\max}$$

$$\geq -M \cdot (1 - x_{lt})$$

$$l \in \Psi^{CL}, d \in \Psi^D, t \in \Psi^T \quad (۲۲)$$

$$0 \leq p_{gdm} \leq p_g^{\max} \cdot x_{gt}$$

$$g \in \Psi^{CG}, d \in \Psi^D, t \in \Psi^T \quad (۲۳)$$

$$0 \leq p_{gdm} \leq p_g^{\max}$$

$$g \in \Psi^{EG}, d \in \Psi^D, t \in \Psi^T$$

$$-p_l^{\max} \cdot x_{lt} \leq p_{ldm} \leq p_l^{\max} \cdot x_{lt} \quad (۲۴)$$

$$l \in \Psi^{CL}, d \in \Psi^D, t \in \Psi^T \quad (۲۵)$$

$$-p_l^{\max} \leq p_{ldm} \leq p_l^{\max}$$

$$l \in \Psi^{EL}, d \in \Psi^D, t \in \Psi^T \quad (۲۶)$$

$$\delta_{dm}^{ref} = 0 \quad d \in \Psi^D, t \in \Psi^T \quad (۲۷)$$

$$\sum_{g \in \Psi^{CG}} ic_g \cdot (x_{gt} - x_{g(t-1)}) \leq bg_t \quad t \in \Psi^T \quad (۲۸)$$

$$\sum_{l \in \Psi^{CL}} ic_l \cdot (x_{lt} - x_{l(t-1)}) \leq bl_t \quad t \in \Psi^T \quad (۲۹)$$

$$x_{gt} = 0 | t < it_g \quad g \in \Psi^{CG}, t \in \Psi^T \quad (۳۰)$$

$$x_{lt} = 0 | t < it_l \quad l \in \Psi^{CL}, t \in \Psi^T \quad (۳۱)$$

$$x_{g(t-1)} \leq x_{gt} \quad g \in \Psi^{CG}, t \in \Psi^T \quad (۳۲)$$

$$x_{l(t-1)} \leq x_{lt} \quad l \in \Psi^{CL}, t \in \Psi^T \quad (۳۳)$$

$$x_{lt} \in \{0, 1\} \quad l \in \Psi^{CL}, t \in \Psi^T$$

$$p_{gdm} \in R \quad g \in \Psi^{CG}, d \in \Psi^D, t \in \Psi^T$$

$$p_{gdm} \in R \quad g \in \Psi^{EG}, d \in \Psi^D, t \in \Psi^T$$

$$p_{ldm} \in R \quad l \in \Psi^{CL}, d \in \Psi^D, t \in \Psi^T$$

$$p_{ldm} \in R \quad l \in \Psi^{EL}, d \in \Psi^D, t \in \Psi^T$$

$$\delta_{bdm} \in R \quad b \in \Psi^B, d \in \Psi^D, t \in \Psi^T$$

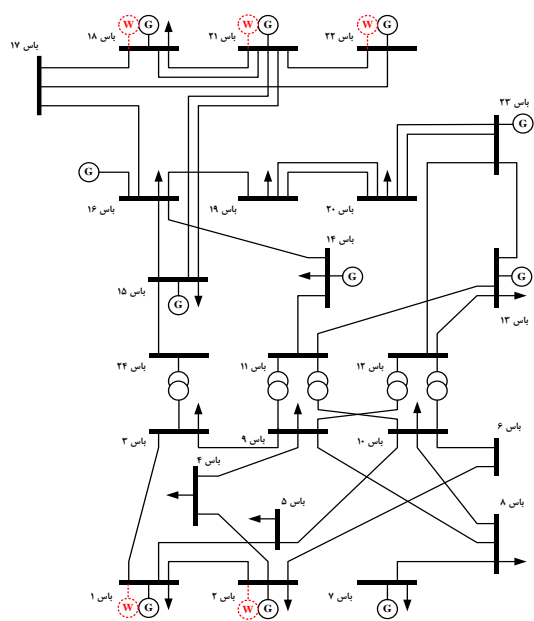
$$y_n \in R \quad (۳۴)$$

بدین ترتیب، تصمیمات سرمایه‌گذاری و بهره‌برداری مربوط به هر یک از سناریوهای در نظر گرفته شده از طریق حل مساله‌ی فوق حاصل می‌گردند. تحت این شرایط، همان طور که در (۱۸) نشان داده شده است، مجموع هزینه‌های مربوط به هر سناریو برابر y_n می‌باشد. مطابق تعریف ارائه شده در مرجع [۲۰]، معیار حداقل-حداکثر پشیمانی به حداقل نمودن حداکثر پشیمانی حاصل از یک سناریوی مشخص می‌پردازد.

۳- مطالعه‌های موردی

در این بخش مدل ترکیبی ارائه شده در بخش ۲ بر روی شبکه‌ی نمونه‌ی ۲۴ باس RTS [۲۱] پیاده‌سازی شده است. کلیه‌ی شبیه‌سازی‌ها در محیط نرم‌افزار GAMS^۲ و به کمک ابزار حل CPLEX^۳ در یک رایانه‌ی شخصی ۴ هسته‌ای با حافظه‌ی ۲ GB انجام پذیرفته‌اند.

شبکه‌ی نمونه‌ی ۲۴ باس RTS با ظرفیت ۳۴۰۵ MW و بار ۲۸۵۰ MW شامل ۳۲ واحد تولیدی می‌باشد [۲۱]. این شبکه شامل ۳۸ خط انتقال موجود می‌باشد که در این مطالعه ظرفیت آن‌ها به اندازه‌ی ۵۰٪ مقادیرهای مرجع [۲۱] در نظر گرفته شده است. همچنین، فرض شده است که در هر یک از باس‌های شبکه‌ی نمونه تحت مطالعه امکان احداث ۳ واحد تولیدی جدید مشابه واحدهای تولیدی موجود در آن باس میسر باشد. مشخصات واحدهای تولیدی جدید در جدول ۱ نشان داده شده است. از سوی دیگر، فرض شده است که در هر یک از مسیرهای فعلی جهت خطوط انتقال موجود، امکان احداث ۲ خط جدید فراهم باشد. مشخصات خطوط انتقال پیشنهادی در جدول ۲ نشان داده شده است. بنابراین، تعداد واحدهای تولیدی و خطوط انتقال پیشنهادی جهت حل مساله‌ی CEP در یک افق ۱۰ ساله به ترتیب برابر ۹۶ و ۷۶ می‌باشد.



شکل (۱): شبکه‌ی نمونه‌ی ۲۴ باس قابلیت اطمینان

$$g \in \Psi^{EG}, d \in \Psi^D, t \in \Psi^T, n \in \Psi^N$$

$$-p_l^{\max} \cdot x_{lt} \leq p_{ldm} \leq p_l^{\max} \cdot x_{lt} \quad (۴۲)$$

$$l \in \Psi^{CL}, d \in \Psi^D, t \in \Psi^T, n \in \Psi^N \quad (۴۳)$$

$$-p_l^{\max} \leq p_{ldm} \leq p_l^{\max}$$

$$l \in \Psi^{EL}, d \in \Psi^D, t \in \Psi^T, n \in \Psi^N \quad (۴۴)$$

$$\delta_{dm}^{ref} = 0 \quad d \in \Psi^D, t \in \Psi^T, n \in \Psi^N \quad (۴۵)$$

$$\sum_{g \in \Psi^{CG}} ic_g \cdot (x_{gt} - x_{g(t-1)}) \leq bg_t \quad t \in \Psi^T \quad (۴۶)$$

$$\sum_{l \in \Psi^{CL}} ic_l \cdot (x_{lt} - x_{l(t-1)}) \leq bl_t \quad t \in \Psi^T \quad (۴۷)$$

$$x_{gt} = 0 | t < it_g \quad g \in \Psi^{CG}, t \in \Psi^T \quad (۴۸)$$

$$x_{lt} = 0 | t < it_l \quad l \in \Psi^{CL}, t \in \Psi^T \quad (۴۹)$$

$$x_{g(t-1)} \leq x_{gt} \quad g \in \Psi^{CG}, t \in \Psi^T \quad (۵۰)$$

$$x_{l(t-1)} \leq x_{lt} \quad l \in \Psi^{CL}, t \in \Psi^T \quad (۵۱)$$

$$x_{lt} \in \{0, 1\} \quad l \in \Psi^{CL}, t \in \Psi^T$$

$$p_{gdm} \in R \quad g \in \Psi^{CG}, d \in \Psi^D, t \in \Psi^T, n \in \Psi^N$$

$$p_{gdm} \in R \quad g \in \Psi^{EG}, d \in \Psi^D, t \in \Psi^T, n \in \Psi^N$$

$$p_{ldm} \in R \quad l \in \Psi^{CL}, d \in \Psi^D, t \in \Psi^T, n \in \Psi^N$$

$$p_{ldm} \in R \quad l \in \Psi^{EL}, d \in \Psi^D, t \in \Psi^T, n \in \Psi^N$$

$$\delta_{bdm} \in R \quad b \in \Psi^B, d \in \Psi^D, t \in \Psi^T, n \in \Psi^N$$

$$\alpha \in R \quad (۵۲)$$

متغیر کمکی^۱ α به منظور مدل‌سازی معیار پیشمانی در نظر گرفته شده است. به علاوه، مقدار ثابت y_n نیز از حل مساله‌ی (۱۸)–(۳۴) به ازای سناریوهای گوناگون تقاضای بار و توان تولیدی مزرعه‌های بادی حاصل می‌گردد. بنابراین، y_n در (۱۸)–(۳۴) متغیر و در (۳۵)–(۵۲) ثابت می‌باشد. همچنین، عبارت سمت راست قید (۳۶) نیز مبین پیشمانی برای سناریوهای گوناگون می‌باشد. با توجه به این که α بزرگ‌تر از مقدار پیشمانی مربوط به هر سناریو می‌باشد، مقدار آن برابر یا بزرگ‌تر از بیش‌ترین پیشمانی موجود می‌باشد. از سوی دیگر، با توجه به این که هدف از حل مساله‌ی بهینه‌سازی فوق یافتن مقدار حداقل α می‌باشد، مقدار α برابر مقدار حداکثر پیشمانی می‌گردد. بنابراین، با حل مساله‌ی (۳۵)–(۵۲) طرح توسعه‌ی بهینه‌ای بدست می‌آید که حداکثر پیشمانی را حداقل می‌نماید.

^۲ General Algebraic Modeling System

^۳ Solver

^۱ Auxiliary Variable

ریزی ۱۰ ساله برابر ۰/۵٪ و نرخ تنزیل برابر ۰/۰۵ در نظر گرفته شده است. همچنین، تعداد سطوح بار مربوط به منحنی تداوم بار برابر ۳ در نظر گرفته شده است. در این مقاله فرض شده است که تقاضای بار و توان بادی در هر یک از سطوح بار مربوط به منحنی تداوم بار از توزیع‌های احتمالاتی طبیعی^۱ تبعیت می‌کنند، به طوری که مقدار میانگین آن برابر مقدار پیش‌بینی شده‌ی تقاضای بار و توان بادی در آن سطح بار و انحراف از میانگین مربوط به آن‌ها برابر ۰/۵٪ مقدار پیش‌بینی شده در نظر گرفته شده است. در ادامه، با بهره‌گیری از روش شبیه‌سازی Monte Carlo^۲ تعداد ۱۰۰۰ سناریو برای تقاضای بار و توان بادی تولید شده است. بدیهی است که در نظر گرفتن همه‌ی سناریوهای تولید شده منجر به افزایش قابل ملاحظه‌ی بار محاسباتی می‌گردد.

بر این اساس، در این مقاله از ابزار کاهش سناریوی نرم-افزار GAMS (SCENRED) [۱۸] برای یافتن سناریوهای محتمل‌تر استفاده شده است. همچنین، به جهت سادگی سرعت باد در تمام نقاط هر گروه از مزرعه-های بادی تقریباً هم‌بسته و یکسان در نظر گرفته شده است. در این مقاله، حل مساله‌ی CEP با در نظر گرفتن واحدهای نیروگاهی بادی تحت مفروضات زیر صورت پذیرفته است:

(الف) ۱ سناریو برای تقاضای بار و توان بادی؛
 (ب) ۵ سناریو برای تقاضای بار و توان بادی؛
 (ج) ۱۰ سناریو برای تقاضای بار و توان بادی.
 در جدول ۵ پاسخ مربوط به هر یک از این حالت‌ها به تفصیل نشان داده شده است. مطابق جدول ۵، افزایش تعداد سناریوها از حالت (الف) به (ب) باعث افزایش هزینه‌های سرمایه‌گذاری، مجموع ظرفیت واحدهای تولیدی و خطوط انتقال جدید به همراه زمان مورد نیاز جهت یافتن پاسخ مساله می‌گردد. با این حال، از حالت (ب) به (ج) تنها زمان شبیه‌سازی افزایش یافته است و هیچ تغییری در تعداد واحدهای تولیدی و خطوط انتقال جدید رخ نداده است. این امر ناشی از عدم تأثیر گذاری سناریوهای جدید در اجبار به احداث خطوط بیش‌تر در جریان حل مساله می‌باشد. بدیهی است که افزایش زمان

جدول ۱- مشخصات واحدهای تولیدی پیشنهادی

نوع	هزینه بهره‌برداری (\$/MWh)	هزینه ساخت (M\$/MW)	ظرفیت (MW)
۱	۱۰	۰/۸	۱۲
۲	۱۰	۰/۸	۲۰
۳	۳	۱/۲	۵۰
۴	۴	۳/۶	۷۶
۵	۱۰	۸/۰	۱۰۰
۶	۴	۳/۶	۱۵۵
۷	۱۰	۸/۰	۱۹۷
۸	۴	۳/۶	۳۵۰
۹	۶	۷/۵	۴۰۰

جدول ۲- مشخصات خطوط انتقال پیشنهادی

نوع	هزینه ساخت (M\$/mile)	ظرفیت (MW)
۱	۰/۴	۷۰
۲	۰/۷	۲۰۰

جدول ۳- مشخصات گروه مزرعه بادی ۱

مزرعه‌ی بادی متصل به باس ۱	۱۰۰MW
مزرعه‌ی باید متصل به باس ۲	۱۰۰MW

جدول ۴- مشخصات گروه مزرعه بادی ۲

مزرعه‌ی بادی متصل به باس ۱۸	۱۰۰MW
مزرعه‌ی بادی متصل به باس ۲۱	۱۰۰MW
مزرعه‌ی بادی متصل به باس ۲۲	۱۰۰MW

جدول ۵- نتایج حل مساله‌ی CEP برای شبکه‌ی نمونه‌ی ۲۴

باس RTS

حالت:	الف	ب	ج
هزینه‌ی سرمایه‌گذاری (M\$)	۳۸/۷۹۰	۴۱/۴۷۸	۴۱/۴۷۸
تعداد واحدهای جدید	۱۳	۱۵	۱۵
ظرفیت واحدهای جدید (MW)	۱۰۶۸	۱۱۰۸	۱۱۰۸
تعداد خطوط جدید	۲۱	۲۴	۲۴
ظرفیت خطوط جدید (MW)	۳۲۹۰	۳۷۶۰	۳۷۶۰
زمان شبیه‌سازی (h)	۰/۲۹	۱۰/۳۶	۱۸/۱۷

همچنین، مطابق شکل ۱، فرض می‌گردد که یک گروه مزرعه‌ی بادی از طریق باس‌های ۱ و ۲ و یک گروه مزرعه‌ی بادی دیگر از طریق باس‌های ۱۸، ۲۱ و ۲۲ به این شبکه وصل شده باشند. مشخصات مزرعه‌های بادی در جدول‌های ۳ و ۴ نشان داده شده است. از سوی دیگر رشد بار سالانه در یک افق برنامه-

^۱ Normal^۲ Monte Carlo Simulation

شدن ابعاد مساله می‌باشد. بنابراین، می‌توان نتیجه گرفت می‌نماید که بتوان توابع توزیع احتمالاتی دقیق هر یک از متغیرهای تصادفی مساله را بدست آورد. به عبارت دیگر، در صورتی برنامه‌ریزی تصادفی مناسب خواهد بود که دفعات تکرار متغیرهای تصادفی قابل توجه باشد. این در حالی است که چنین شرایطی برای عدم قطعیت مربوط به مقدار حداکثر تقاضای بار و توان تولیدی مزرعه‌های بادی فراهم نمی‌باشد. برای غلبه بر این مشکل، در این مقاله معیار تصمیم‌گیری حداقل-حداکثر پشیمانی با مدل دوسطحی برنامه‌ریزی تصادفی تلفیق گردیده است. در نهایت مدل پیشنهادی با موفقیت بر روی شبکه‌ی نمونه‌ی RTS پیاده‌سازی شده است.

اجرای مساله به دلیل افزایش تعداد سناریوها و بزرگ‌تر که بالابردن تعداد سناریوها ممکن است با وجود افزایش قابل توجه ابعاد مساله، منجر به یافتن پاسخ متفاوتی نگردد.

۴- نتیجه‌گیری

نفوذ توان بادی در سیستم‌های قدرت باعث بروز چالش‌های جدید در برنامه‌ریزی توسعه‌ی سیستم‌های قدرت شده است. دلیل اصلی این مشکلات ماهیت تصادفی و نوسانی توان تولیدی مزرعه‌های بادی می‌باشد. برنامه‌ریزی تصادفی یکی از روش‌های شناخته شده جهت تحلیل مسائلی می‌باشد که با متغیرهای تصادفی و غیرقطعی درگیر می‌باشند. با این حال روش مذکور زمانی کارآمد

۵- مراجع

- [۱] X. Wang, J.R. McDonald, *Modern power system planning*, McGraw-Hill, 1994.
- [۲] World Wind Energy Association (WWEA), [Online] Available: <http://www.wwindea.org>
- [۳] S. Fan, J.R. Liao, R. Yokoyama, L. Chen, W.J. Lee, "Forecasting the Wind Generation Using a Two-Stage Network Based on Meteorological Information," *IEEE Trans. Power Syst.*, vol. 24, no. 2, pp. 474-482, June 2009.
- [۴] G. Sideratos, N.D. Hatziairgiyriou, "An Advanced Statistical Method for Wind Power Forecasting," *IEEE Trans. Power Syst.*, vol. 22, no. 1, pp. 258-265, Feb. 2007.
- [۵] M.O. Buygi, G. Balzer, H.M. Shanechi, M. Shahidehpour, "Market-Based Transmission Expansion Planning," *IEEE Trans. Power Syst.*, vol. 19, no. 4, pp. 2060-2067, Nov. 2004.
- [۶] M.O. Buygi, H.M. Shanechi, G. Balzer, M. Shahidehpour, N. Pariz, "Network Planning in Unbundled Power Systems," *IEEE Trans. Power Syst.*, vol. 21, no. 3, pp. 1379-1387, Aug. 2006.
- [۷] M. Mazadi, W.D. Rosehart, O. P. Malik, J. A. Aguado, "Modified Chance-Constrained Optimization Applied to the Generation Expansion Problem," *IEEE Trans. Power Syst.*, vol. 24, no. 3, pp. 1635-1636, Aug. 2009.
- [۸] H. Yu, C.Y. Chung, K.P. Wong, and J.H. Zhang, "A Chance Constrained Transmission Network Expansion Planning Method With Consideration of Load and Wind Farm Uncertainties," *IEEE Trans. Power Syst.*, vol. 24, no. 3, pp. 1568-1576, Aug. 2009.
- [۹] B. Alizadeh, S. Dehghan, N. Amjady, S. Jadid, and A. Kazemi, "Robust Transmission System Expansion Planning Considering Planning Uncertainties," *IET Gener., Trans. & Dist.*, vol. 7, no. 11, pp. 1318-1331, Nov. 2013.
- [۱۰] S. Dehghan, A. Kazemi, and N. Amjady, "Multiyear Transmission Expansion Planning Using Information Gap Decision Theory and Augmented ϵ -Constrained Method," *IET Gener., Trans. & Dist.*, vol. 8, no. 5, pp. 828-840, May 2014.
- [۱۱] S. Dehghan, N. Amjady, and A. Kazemi, "Two-Stage Robust Generation Expansion Planning: A Mixed Integer Linear Programming Model," *IEEE Trans. Power Syst.*, vol. 29, no. 2, pp. 584-597, March 2014.

- [۱۲] G.C. Oliveira, S. Binato, and M.V.F. Pereira, "Value-Based Transmission expansion planning of Hydrothermal Systems Under Uncertainties," *IEEE Trans. Powr Syst.*, vol. 22, no. 4, pp. 1429–1435, Nov. 2007.
- [۱۳] M. Carrión, J.M. Arroyo, N. Alguacil, "Vulnerability-Constrained Transmission Expansion Planning: A Stochastic Programming Approach," *IEEE Trans. Powr Syst.*, vol. 22, no. 4, pp. 1436–1445, Nov. 2007.
- [۱۴] J.H. Roh, M. Shahidehpour, L. Wu, "Market-Based Generation and Transmission Planning With Uncertainties," *IEEE Trans. Powr Syst.*, vol. 24, no. 3, pp. 1587–1598, Aug. 2009.
- [۱۵] V. Miranda, L.M. Proenca, "Probabilistic Choice vs. Risk Analysis – Conflicts and Synthesis in Power System Planning" *IEEE Trans. Powr Syst.*, vol. 13, no. 3, pp. 1038–1043, Aug. 1998.
- [۱۶] B.G. Gorenstin, N.M. Campodonico, J.P. Costa, M.V.F. Pereira, "Power System Expansion Planning Under Uncertainty," *IEEE Trans. Powr Syst.*, vol. 8, no. 1, pp. 129–136, Feb. 1993.
- [۱۷] R. Romero, A. Monticelli, A. Garcia, S. Haffner, "Test Systems and Mathematical Models for Transmission Network Expansion Planning," *IEE Gener. Transm. Distrib.*, vol. 149, no. 1, pp. 27–36, Jan. 2002.
- [۱۸] S. Dehghan, A. Kazemi, S. Jadid, "A Composite Generation and Transmission Expansion Planning Pinpointing the Optimal Location of Candidate Generation Unit," *24th International Power System Conference, PSC 2009*.
- [۱۹] J.R. Birge, F. Louveaux, *Introduction to stochastic programming*, Springer, 1997.
- [۲۰] A.N. Halter, G.W. Dean, *Decision Under Uncertainty*, South-Western Publishing Co., 1971.
- [۲۱] The Reliability Test System Task Force, "IEEE Reliability Test System", *IEEE Trans. Powr Syst.*, vol. 14, no. 3, pp. 1010–1020, Aug. 1999.
- [۲۲] SCENRED2 Solver Documentation. [Online]. Available: <http://www.gams.com/dd/docs/solvers/scenred2.pdf>.