

## شبیه‌سازی عددی جریان و انتقال حرارت جابجایی ترکیبی درون رادیاتور اتومبیل پر شده از نانوسیال و دارای مانع داغ

سیف‌الله سعدالدین<sup>۱</sup>، محمد همت اسفه<sup>۲\*</sup>، محمد جواد نوروزی<sup>۲</sup>

اطلاعات مقاله	چکیده
<p><b>واژگان کلیدی:</b> مدل‌سازی رادیاتور، نانوسیال، جابجایی ترکیبی، انتقال حرارت، کسر حجمی.</p>	<p>در این نوشتار به مدل‌سازی رادیاتور پر شده از نانوسیال و بررسی تغییرات الگوی جریان و عملکرد انتقال حرارت جابجایی ترکیبی درون آن پرداخته می‌شود. نانوسیال آب-اکسید آلومینیوم درون این رادیاتور، به عنوان سیال عامل در نظر گرفته شده است و ویسکوزیته دینامیکی و ضریب هدایت حرارتی بر طبق مدل‌های خواص متغیر جدید وابسته به قطر نانوذرات، غلظت آنها و دما می‌باشد. دیواره سمت راست، سرد و سایر دیواره‌ها به صورت آدیباتیک شبیه‌سازی گردیده است. برای حل عددی معادلات پیوستگی، مومنتم و انرژی از روش حجم محدود با سیستم شبکه جابجا شده استفاده شده و این معادلات با بهره‌گیری از یک کد کامپیوتری به زبان فرترن حل گردیده‌اند. اثر پارامترهای بسیار مهمی مانند عدد ریچاردسون، کسر حجمی و ارتفاع مانع و محل استقرار آن درون رادیاتور، در رفتار حرارتی و جریان سیال درون رادیاتور مورد بررسی قرار گرفته است. نتایج در قالب کانتورهای جریان و دما و همچنین نمودارهای ناسلت ارائه گردیده است. نتایج نشان می‌دهد که با افزایش کسر حجمی نانوذرات و کاهش عدد ریچاردسون، انتقال حرارت درون محفظه افزایش می‌یابد.</p>

### ۱- مقدمه

اندیشیده شده است، استفاده از سیستم رادیاتور و خنک کاری با آب می‌باشد که به علت کم بودن ضریب هدایت حرارتی آب، بایستی استفاده از سیالات عامل انتقال حرارت جدید نظیر نانوسیالات مورد مطالعه قرار گیرد. نانوسیالات از ذرات جامد در اندازه‌های نانو (کمتر از ۱۰۰ نانومتر) که در سیال خالصی نظیر آب، اتیلن گلیکول یا پروپیلن گلیکول معلق شده‌اند، تشکیل می‌یابد. اولین شخصی که به این ترکیبات که دارای ویژگی‌های حرارتی فوق‌العاده‌ای هستند، نام "نانوسیال" را اطلاق کرد، چوی [۱] بود. سپس شوان و لی [۲] اعلام نمودند که حضور نانوذرات با ضریب هدایت حرارتی زیاد (نظیر مس،

در طول فرایند احتراق در سیلندر موتورهای درون سوز، دما به بیش از ۲۰۰۰ درجه سانتی‌گراد می‌رسد. این دما بیش از نقطه ذوب مواد مورد استفاده در ساختار موتور است. بنابراین، با بالا رفتن دما، به موتور خسارت وارد می‌شود و باید دمای کار موتور در محدوده‌ای خاص حفظ شود. یکی از تدابیری که برای خنک سازی موتور

\* پست الکترونیک نویسنده مسئول: m.hemmatesfe@gmail.com

۱. دانشیار، دانشکده مهندسی مکانیک، دانشگاه سمنان

۲. دانشجوی دکترا، دانشکده مهندسی مکانیک، دانشگاه سمنان

ریچاردسون، مسائل مربوط به جابجایی به سه گونه تقسیم می‌گردند: ۱- جابجایی طبیعی خالص برای  $Ri >> 1$ ، ۲- جابجایی ترکیبی برای  $0.1 < Ri < 10$  و ۳- جابجایی اجباری برای  $Ri << 1$ . انتقال حرارت جابجایی ترکیبی دارای کاربردهای فراوانی در مهندسی و صنایع مختلف است. از جمله مهمترین کاربردهای آن می‌توان به موارد زیر اشاره نمود: انتقال حرارت در دریاچه‌ها و مخازن، فرآوری مواد غذایی، رشد کریستال، سرمایش تجهیزات الکترونیکی، فناوری‌های خشک‌سازی، کلکتورهای خورشیدی و صنایع تولید شیشه.

در سال‌های اخیر مطالعاتی در زمینه جابجایی ترکیبی در محفظه‌های حاوی نانوسیال با جداره‌های متحرک و با هندسه و شرایط مرزی مختلف صورت گرفته است. از جمله این مطالعات می‌توان به موارد زیر اشاره کرد: طالبی و همکاران [۷]، ابو ندا و چمخواه [۸]، محمودی [۹]، قاسمی و امین الساداتی [۱۰]، عارف منش و محمودی [۱۱]، ربانی بیدگلی و همکاران [۱۲] و همت اسفند و همکاران [۱۳].

بررسی اثر وجود یک مانع درون محفظه یکی از موضوعات جالب برای محققین است. مطالعه عددی انتقال حرارت در محفظه دارای مانع مربعی در مرکز آن، موضوع مطالعه‌ای است که مرزهاب و همکاران [۱۴] به انجام رسانیده‌اند. سیال مورد استفاده در این تحقیق هوا ( $Pr=0.71$ ) بود و تغییرات میدان‌های دما و سرعت بر حسب مقادیر رایلی و نسبت رسانش حرارتی برای این سیال صورت گرفته و ارائه شده است.

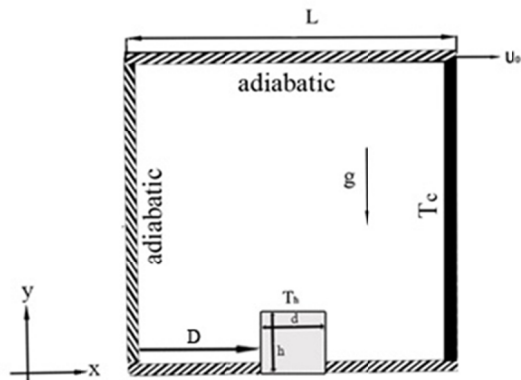
مطالعه عددی جابجایی طبیعی در محفظه با مانع مربعی داغ شیب‌دار توسط دوکومر و دلال [۱۵] صورت گرفته است. در این تحقیق، با تغییر مقادیر عدد رایلی از  $10^3$  تا  $10^6$ ، تغییر شرایط مرزی، نسبت منظر هندسی محفظه و تغییر موقعیت استقرار مانع مربعی، تغییرات ایجاد شده روی میدان‌های دما و جریان مورد بحث و تحلیل قرار گرفته است. تحقیق دیگری معطوف به بررسی جابجایی ترکیبی در محفظه با دیواره متحرک به همراه مانع

آلومینیوم، نقره و تیتانیوم) درون نانوسیالات سبب افزایش ضریب هدایت حرارتی چنین مخلوط‌هایی می‌شود و به طور کلی سبب افزایش توانایی آنها در انتقال حرارت می‌گردد. در سال‌های اخیر، نانوسیالات به عنوان سیالات عامل انتقال حرارت نوین در گرمایش ساختمان‌ها، در مبدل‌های حرارتی متنوع و همچنین در کاربردهای سرمایشی برای اتومبیل‌ها، به علت عملکرد حرارتی بی‌نظیرشان، توجه زیادی را به خود معطوف کرده‌اند. از جمله مزایای کاربرد نانوسیالات شامل موارد زیر می‌شود: بهبود انتقال حرارت، کاهش اندازه سیستم‌های انتقال حرارت، به حداقل رساندن آلودگی، سرمایش میکروکانال‌ها و کوچک سازی سیستم‌ها [۱].

تحقیقات بسیاری در زمینه انتقال انرژی و ویژگی‌های حرارتی نانوسیالات (از قبیل لزجت دینامیکی مؤثر، ضریب هدایت حرارتی و غیره) صورت گرفته است. بررسی ویژگی‌های حرارتی نانوسیالات در مطالعاتی از قبیل لی و همکاران [۳]، ژی و همکاران [۴]، پتل و همکاران [۵] و چانگ و همکاران [۶] قابل مشاهده است. علاوه بر آن مطالعات بسیاری در مورد تأثیر حضور نانوذرات در انتقال حرارت جابجایی با روش‌های تحلیلی، عددی و تجربی انجام شده است.

بررسی انتقال حرارت در درون محفظه‌ها به علت کاربرد فراوان در علوم مهندسی از مدت‌ها پیش مورد توجه زیادی بوده است و تحقیقات زیادی در این زمینه صورت گرفته است. نمونه‌هایی از این کاربردها استفاده در فرآوری مواد، پنجره‌های دو جداره، خنک‌کننده‌ها (رادیاتورها) و درک دینامیک دریاچه‌ها می‌باشد. موضوع جالب در مورد انتقال حرارت درون محفظه‌ها، وجود جابجایی ترکیبی در محفظه‌هاست که به دلیل ترکیب حرکت دیواره و نیروی شناوری اتفاق می‌افتد. جابجایی ترکیبی نوعی از انتقال حرارت جابجایی است که از ترکیب جابجایی طبیعی و جابجایی اجباری پدید می‌آید. در جابجایی ترکیبی، عدد ریچاردسون معرف میزان تأثیرگذاری جابجایی طبیعی به جابجایی اجباری است. بر پایه میزان عدد بدون بعد

نانوسیال آب-اکسید آلومینیوم پر شده که اندازه نانوذرات معلق در آب به اندازه ۴۰ نانومتر و به شکل کروی فرض شده اند. همانگونه که در شکل نیز مشخص است سه دیواره سمت چپ، فوقانی و تحتانی آدیاباتیک فرض شده اند در حالی که دیواره سمت راست در دمای ثابت پایین نگه داشته شده است. مانع داغ مربعی نیز در دمای ثابت بالا و داغ فرض گردیده است.



شکل ۱- شکل شماتیک محفظه مورد مطالعه

خواص ترموفیزیکی آب و اکسید آلومینیوم در دمای مرجع در جدول ۱ آمده است. برای نیروی شناوری ایجاد شده از تغییرات چگالی از تقریب بوزینسک استفاده می‌شود. معادلات بقای جرم، مومنتوم در راستای X و Y و انرژی برای حالت جابجایی ترکیبی، سیال غیرقابل تراکم بصورت معادلات ۱ الی ۴ بیان می‌شوند. در این معادلات، جریان حالت آرام و دائم فرض شده است و شرط عدم لغزش روی دیواره ها برقرار است.

جدول ۱- خواص ترموفیزیکی

فاز جامد (آلومینا)	فاز سیال (آب)	خصوصیت فیزیکی
765	4179	Cp (J/kg k)
3970	997.1	$\rho$ (kg/m <sup>3</sup> )
25	0.6	K (W m <sup>-1</sup> K <sup>-1</sup> )
0.85	21.	$\beta \times 10^{-5}$ (1/K)
.....	8.9	$\mu \times 10^{-4}$ (Kg/ms)
47	----	Diameter of nanoparticle (nm)

دایره‌ای شکل توسط ازتوپ و ابو ندا [۱۶] صورت گرفته است. در این تحقیق آنها دریافتند که انتقال حرارت و جریان سیال به شدت با تغییر موقعیت مانع تغییر می‌کند. حسین و حسین [۱۷] تأثیر جابجایی افقی مکان استقرار مانع داغ در درون محفظه مربعی پر شده از هوا را بررسی کردند. در تحقیق آنان محل استقرار مانع درون محفظه را در فاصله ۰/۲۵- تا ۰/۲۵ اندازه دیواره محفظه از خط مرکزی میانی افقی تغییر دادند و خطوط جریان و میزان انتقال حرارت را مطالعه نمودند. اخیراً یک کار عددی در مورد جابجایی آزاد جریان سیال و انتقال حرارت درون یک محفظه مربعی که با نانوسیال مس-آب پر شده است و درون آن موانع آدیاباتیک مربعی وجود دارند، توسط محمودی و مزروعی سبدانی [۱۸] انجام شده است. آنها نشان دادند که با افزایش اندازه موانع مربعی در اعداد رایلی کم، نرخ انتقال حرارت کاهش می‌یابد و عکس این مطلب در مورد اعداد رایلی بزرگ صادق است. مطالعه ارزشمند دیگری در مورد اثر خواص متغیر نانوسیال بر جریان جابجایی ترکیبی درون یک محفظه مستطیلی توسط مزروعی سبدانی و همکاران [۱۹] صورت گرفته است.

در مطالعه حاضر، جریان جابجایی ترکیبی برای نانوسیال اکسید آلومینیوم-آب و در نظر گرفتن خواص متغیر برای آن درون یک رادیاتور مربعی شکل با یک مانع داغ درون آن، به صورت عددی مورد بررسی قرار گرفته است. تأثیر پارامترهایی نظیر تغییر مکان قرارگیری مانع داغ، تغییر اندازه مانع داغ، تغییرات کسر حجمی نانوسیال و تغییرات عدد ریچاردسون مطالعه شده است. نتایج در قالب نمودارهای مختلف ارائه گردیده‌اند.

## ۲- مدل سازی ریاضی و فرمولاسیون

شکل شماتیکی رادیاتور پر شده از نانو سیال با مانع داغ مربعی در شکل ۱ نمایش داده شده است. این محفظه با

$$\alpha_{nf} = \frac{k_{nf}}{(\rho c_p)_{nf}} \quad (11)$$

$$\rho_{nf} = \varphi \rho_s + (1 - \varphi) \rho_f \quad (12)$$

در نانوسیالات، ظرفیت گرمایی ویژه و ضریب انبساط حرارتی از روابط زیر محاسبه می‌گردند:

$$(\rho c_p)_{nf} = \varphi (\rho c_p)_s + (1 - \varphi) (\rho c_p)_f \quad (13)$$

$$(\rho \beta)_{nf} = \varphi (\rho \beta)_s + (1 - \varphi) (\rho \beta)_f \quad (14)$$

در این تحقیق، ویسکوزیته مؤثر نانوسیال از رابطه زیر محاسبه شده است:

$$\mu_{eff} = \mu_f (1 + 2.5\varphi) * \left[ 1 + \eta \left( \frac{d_p}{L} \right)^{-2\varepsilon} \varphi^{2/3} (\varepsilon + 1) \right] \quad (15)$$

این مدل معتبر توسط جانگ و همکاران [۲۰] برای سیال پایه خالص دارای ذرات نانو کروی شکل (نانوسیالات) ارائه شده است. برای نانو سیال آب - اکسید آلومینیوم، ثابت تجربی  $\varepsilon$  و  $\eta$  به ترتیب برابر ۰/۲۵ و ۲۸۰ هستند.

ویسکوزیته دینامیکی سیال پایه با رابطه پیشنهاد شده توسط ابو ندا و همکاران [۲۱] تخمین زده شده است. نکته مهم در این رابطه تغییر ویسکوزیته سیال پایه (آب) با دما می‌باشد. از رابطه زیر برای محاسبه ویسکوزیته آب استفاده می‌شود:

$$\mu_{H_2O} = (1.2723 \times T_{rc}^5 - 8.736 \times T_{rc}^4 + 33.708 \times T_{rc}^3 - 246.6 \times T_{rc}^2 + 518.78 \times T_{rc} + 1153.9) \times 10^6 \quad (16)$$

$$, Trc = \text{Log}(T - 273)$$

ضریب هدایت حرارتی نانوذرات در سیال در حالت سکون از رابطه معروف به همیلتون و کروسر [۲۲] به دست می‌آید که:

$$\frac{k_{stationary}}{k_f} = \frac{k_s + 2k_f - 2\varphi(k_f - k_s)}{k_s + 2k_f + \varphi(k_f - k_s)} \quad (17)$$

این مدل برای محاسبه ضریب هدایت حرارتی توسط زو و همکاران [۲۳] پیشنهاد گردیده است. عبارت دوم این معادله ضریب هدایت حرارتی بر پایه جابجایی حرارتی ناشی از حرکت براونی می‌باشد.

در این تحقیق، از فرمولاسیون خواص متغیر با اندازه نانوذرات ۴۰ نانومتر، نسبت قطرها ۰/۰۰۷ و دمای ۳۰۰ درجه سانتی‌گراد استفاده شده است. معادلات حاکم بر جریان تراکم‌ناپذیر، آرام و پایدار به صورت زیر است:

$$\frac{\partial u}{\partial x} + \frac{\partial v}{\partial y} = 0 \quad (1)$$

$$u \frac{\partial u}{\partial x} + v \frac{\partial u}{\partial y} = -\frac{1}{\rho_{nf}} \frac{\partial p}{\partial x} + \nu_{nf} \nabla^2 u \quad (2)$$

$$u \frac{\partial v}{\partial x} + v \frac{\partial v}{\partial y} = -\frac{1}{\rho_{nf}} \frac{\partial p}{\partial y} + \nu_{nf} \nabla^2 v \quad (3)$$

$$+ \frac{(\rho \beta)_{nf}}{\rho_{nf}} g \Delta T$$

$$u \frac{\partial T}{\partial x} + v \frac{\partial T}{\partial y} = \alpha_{nf} \nabla^2 T \quad (4)$$

پارامترهای بدون بعد عبارتند از:

$$X = \frac{x}{L}, \quad Y = \frac{y}{L}, \quad V = \frac{v}{u_0}, \quad U = \frac{u}{u_0} \quad (5)$$

$$\Delta T = T_h - T_c, \quad \theta = \frac{T - T_c}{\Delta T}, \quad P = \frac{p}{\rho_{nf} u_0^2}$$

بنابراین:

$$\text{Re} = \frac{\rho_f u_0 L}{\mu_f}, \quad \text{Ri} = \frac{Ra}{\text{Pr} \cdot \text{Re}^2}, \quad Ra = \frac{g \beta_f \Delta T L^3}{\nu_f \alpha_f}, \quad \text{Pr} = \frac{\nu_f}{\alpha_f} \quad (6)$$

فرم بدون بعد معادلات حاکم ۱ تا ۴ بدین صورت است:

$$\frac{\partial U}{\partial X} + \frac{\partial V}{\partial Y} = 0 \quad (7)$$

$$U \frac{\partial U}{\partial X} + V \frac{\partial U}{\partial Y} = -\frac{\partial P}{\partial X} + \frac{\nu_{nf}}{\nu_f} \frac{1}{\text{Re}} \nabla^2 U \quad (8)$$

$$U \frac{\partial V}{\partial X} + V \frac{\partial V}{\partial Y} = -\frac{\partial P}{\partial Y} + \frac{\nu_{nf}}{\nu_f} \frac{1}{\text{Re}} \nabla^2 V + \frac{\text{Ri}}{\text{Pr}} \frac{\beta_{nf}}{\beta_f} \Delta \theta \quad (9)$$

$$\frac{\text{Ri}}{\text{Pr}} \frac{\beta_{nf}}{\beta_f} \Delta \theta$$

$$U \frac{\partial \theta}{\partial X} + V \frac{\partial \theta}{\partial Y} = \frac{\alpha_{nf}}{\alpha_f} \nabla^2 \theta \quad (10)$$

ضریب پخش حرارتی و چگالی مؤثر نانوسیال عبارتند از:

$$k_{nf} = \frac{-q_w}{\partial T / \partial X} \quad (23)$$

با جاگذاری معادلات ۲۲ و ۲۳ در معادله ۲۱، عدد ناسلت برای دیواره داغ سمت چپ به صورت زیر محاسبه می‌شود:

$$Nu = - \left( \frac{k_{nf}}{k_f} \right) \left( \frac{\partial \theta}{\partial x} \right) \quad (24)$$

مقدار عدد ناسلت متوسط هم از معادله ۲۳ به دست می‌آید:

$$Nu_m = \frac{1}{L} \int_0^L Nu dx \quad (25)$$

### ۳- روش عددی

در تحقیق حاضر، محاسبات با استفاده از کد کامپیوتری فرتن صورت گرفته است. معادلات پیوستگی، مومنتم و انرژی به همراه شرایط مرزی به وسیله روش حجم محدود با سیستم شبکه جابجا شده به صورت عددی حل گردید. برنامه کامپیوتری بر اساس الگوریتم سیمپلر به حل همزمان معادلات انفصال می‌پردازد. عبارت جابجایی با استفاده از طرح هیبریدی که تلفیقی از طرح‌های تفاضل مرکزی و طرح پیشرو است تقریب زده می‌شود.

برای بررسی میزان وابستگی نتایج به شبکه انتخاب شده، آزمون استقلال شبکه روی یک محفظه نمونه با چندین شبکه متفاوت انجام شده است. یازده شبکه یکنواخت  $21 \times 21$ ،  $31 \times 31$ ،  $41 \times 31$ ،  $41 \times 41$ ،  $51 \times 51$ ،  $61 \times 61$ ،  $71 \times 71$ ،  $81 \times 81$ ،  $91 \times 91$ ،  $101 \times 101$ ،  $111 \times 111$  و  $121 \times 121$  به این منظور مورد بررسی قرار گرفته و برای هر یک از این شبکه‌ها مقدار عدد ناسلت متوسط روی دیواره داغ به دست آمده است. شکل ۲ مقدار نوسلت متوسط متناظر با انتخاب هر یک از این شبکه‌ها را نمایش می‌دهد.

$$\frac{k_{nf}}{k_f} = \frac{k_{stationary}}{k_f} + \frac{k_c}{k_f} = \frac{k_s + 2k_f - 2\varphi(k_f - k_s)}{k_s + 2k_f + \varphi(k_f - k_s)} + \quad (18)$$

$$c \frac{Nu_p d_f (2 - D_f) D_f \left[ \left( \frac{d_{max}}{d_{min}} \right)^{1 - D_f} - 1 \right]^2}{Pr (1 - D_f)^2 \left( \frac{d_{max}}{d_{min}} \right)^{2 - D_f} - 1} \frac{1}{d_p}$$

c یک ثابت تجربی است که در ارتباط با لایه مرزی حرارتی و نوع سیال پایه بوده (مثلاً برای آب دیونیزه برابر ۸۵ و برای اتیلن گلیکول ۲۸۰ می‌باشد) ولی مستقل از نوع نانوذرات می‌باشد.  $Nu_p$  عدد ناسلت برای سیال در حال گردش در اطراف نانوذرات کروی است و در این مطالعه برابر با ۲ در نظر گرفته می‌شود.

در مطالعه حاضر، قطر ملکولی سیال برای آب برابر  $d_f = 4.5 \times 10^{-10}$  m است. میزان بعد فراکتالی  $D_f$  نیز از رابطه زیر محاسبه می‌شود:

$$D_f = 2 - \frac{\ln \varphi}{\ln \left( \frac{d_{p,min}}{d_{p,max}} \right)} \quad (19)$$

که در آن  $d_{p,min}$  و  $d_{p,max}$  اندازه قطرهای بیشینه و کمینه نانوذرات معلق در سیال هستند. اندازه‌گیری نسبت این قطرها به وسیله قطر میانگین نانوذرات و روابط زیر صورت می‌گیرد. نسبت  $d_{p,min}/d_{p,max}$  با R به عنوان توزیع فراکتالی نشان داده شده است:

$$d_{p,max} = d_p \cdot \frac{D_f - 1}{D_f} \left( \frac{d_{p,min}}{d_{p,max}} \right)^{-1} \quad (20)$$

$$d_{p,min} = d_p \cdot \frac{D_f - 1}{D_f}$$

عدد ناسلت:

$$Nu = \frac{hL}{k_f} \quad (21)$$

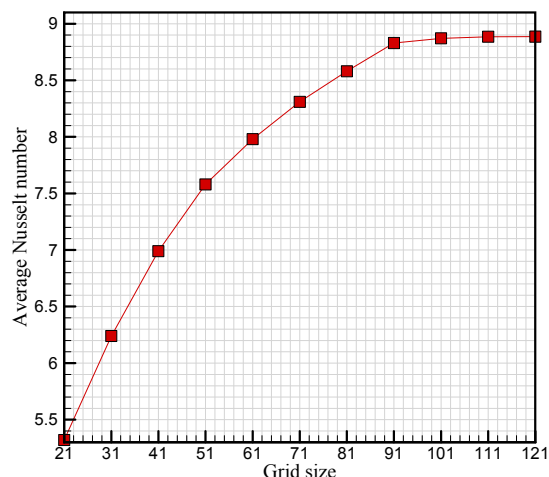
که در آن ضریب جابجایی حرارتی h و ضریب هدایت حرارتی از روابط زیر محاسبه می‌شوند:

$$h = \frac{q_w}{T_h - T_c} \quad (22)$$

است. مقایسه میان میزان عدد ناسلت متوسط تحقیق حاضر و سایر تحقیقات در جدول ۲ آورده شده است. این نتایج، انطباق خوبی را میان نتایج کد حاضر با سایر مراجع گزارش شده نشان می‌دهد.

#### ۴- بحث و بررسی پیرامون نتایج

در این مقاله، تغییرات دما و الگوی جریان ناشی از قرارگیری مانع در مکان‌های مختلف، ارتفاع مانع و کسر حجمی نانوذرات در محفظه با دیواره متحرک پر شده از نانوسیال مورد بررسی قرار گرفت. لازم به ذکر است که طول مانع و دمای نانوسیال در کلیه بررسی‌ها ثابت و به ترتیب برابر ۰/۲ طول ضلع و ۳۰۰ درجه سانتی‌گراد می‌باشد.



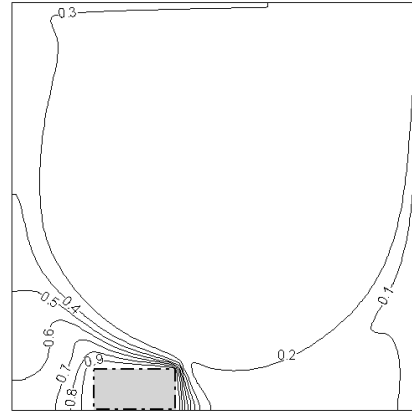
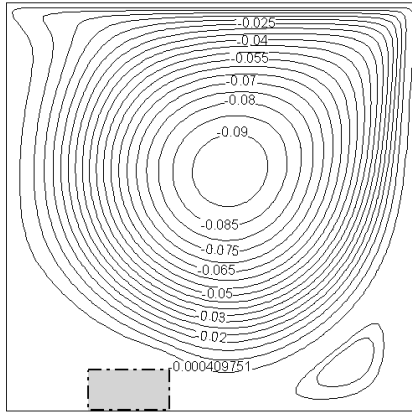
شکل ۲- بررسی شبکه بر مبنای عدد ناسلت

بر این اساس، شبکه نقاط  $101 \times 101$  با توجه به دقت قابل قبول نتایج از یکسو و افزایش شدید زمان حل برنامه کامپیوتری با افزایش تعداد نقاط شبکه از سوی دیگر برای حل مسئله انتخاب شده است. برای اطمینان از صحت نتایج برنامه کامپیوتری، به حل عددی مسئله انتقال حرارت جابجایی آزاد هوا در یک محفظه مربع شکل می‌پردازیم. این مسئله توسط محققین بسیاری حل شده

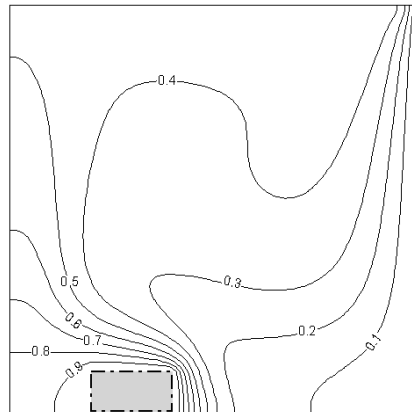
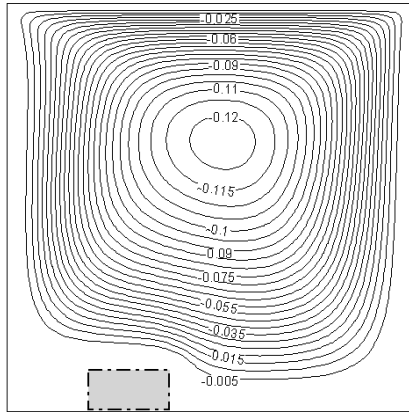
جدول ۲- مقایسه مطالعات پیشین پیرامون محفظه با سیال پایه هوا نسبت به نتایج مطالعه حاضر در رایلی‌های مختلف بر مبنای عدد ناسلت

	مطالعه حاضر	مرجع [۲۴]	مرجع [۲۵]	مرجع [۲۶]	مرجع [۲۷]
<b>Ra=10<sup>3</sup></b>					
Nu	۱/۱۳۶۶	۱/۱۱۸	۱/۱۰۸	۱/۱۴۱	۱/۰۸۷۱
Nu <sub>max</sub>	۱/۵۷۳۸	۱/۵۰۵	۱/۴۹۶	۱/۵۴۰	۱/۵۰۸
Nu <sub>min</sub>	۰/۶۴۶۸	۰/۶۹۲	۰/۷۲۰	۰/۷۲۷	۰/۶۹۰۱
<b>Ra=10<sup>4</sup></b>					
Nu	۲/۳۲۵۶	۲/۲۴۳	۲/۲۰۱	۲/۲۹	۲/۱۹۵
Nu <sub>max</sub>	۳/۵۴۵۶	۳/۵۲۸	۳/۴۸۲	۳/۸۴	۳/۵۵۸۵
Nu <sub>min</sub>	۰/۷۱۷۲	۰/۵۸۶	۰/۶۴۳	۰/۶۷۰	۰/۵۸۰۹
<b>Ra=10<sup>5</sup></b>					
Nu	۴/۴۹۲۸	۴/۵۱۹	۴/۴۳۰	۴/۹۶۴	۴/۴۵۰
Nu <sub>max</sub>	۷/۳۰۳۷	۷/۱۱۷	۷/۶۲۶	۸/۹۳	۷/۹۳۷۱
Nu <sub>min</sub>	۰/۹۹۰۶	۰/۷۲۹	۰/۸۲۴	۱/۰۱	۰/۷۱۷۳۰
<b>Ra=10<sup>6</sup></b>					
Nu	۸/۶۳۸۸	۸/۷۹۹	۸/۷۵۴	۱۰/۳۹	۸/۸۰۳
Nu <sub>max</sub>	۱۴/۲۵۲۱	۱۷/۹۲۵	۱۷/۸۷۲	۲۱/۴۱	۱۹/۲۶۷۵
Nu <sub>min</sub>	۱/۶۲۴۷	۰/۹۸۹	۱/۲۳۲	۱/۵۸	۰/۹۴۲۰

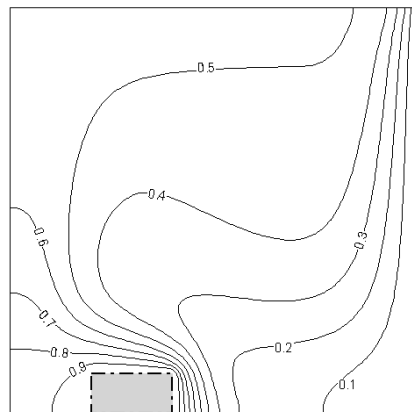
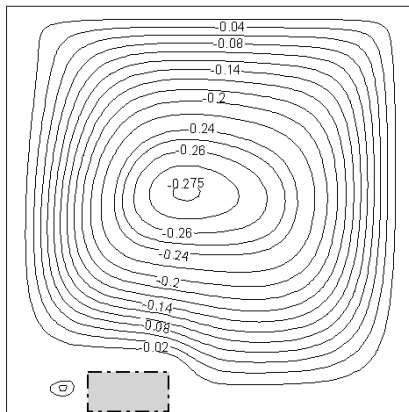
Ri=0.1



Ri=1



Ri=10



شکل ۳- تغییرات خطوط جریان و دما بر مبنای تغییر عدد ریچاردسون برای نانوسیال با  $\phi=0.05$ ,  $h=D=0.2L$

اشغال نموده است. در این حالت، قرارگیری مانع، نیروی شناوری ناشی از اختلاف دمای مانع داغ با سیال باعث حرکت رو به بالای سیال در جهت ساعتگرد شده و نیروی برشی ناشی از حرکت دیواره فوقانی نیز حرکت سیال در همین راستا را تقویت می‌کند. در  $Ri=0.01$  با غلبه نیروی

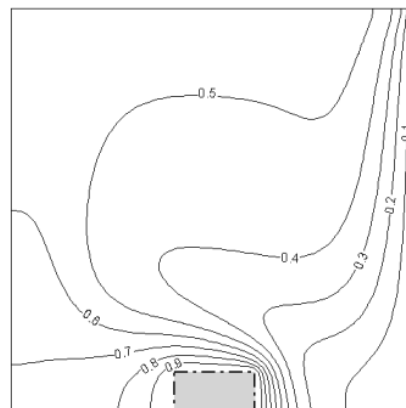
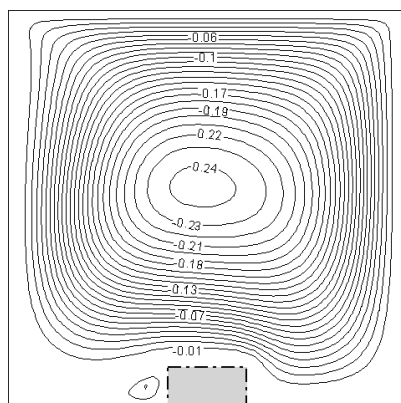
تغییرات خطوط جریان و دما بر مبنای تغییر عدد ریچاردسون در شکل ۳ برای نانوسیال با  $\phi = 0.05$  و  $h=D=0.2L$  نشان داده شده است. نانوسیال درون محفظه با پارامترهای فوق تشکیل یک گردابه اصلی ساعتگرد را نشان می‌دهد که تقریباً کل فضای محفظه را

محدوده و برتری کامل جابجایی اجباری را نشان می‌دهد. در نواحی مرکزی و فوقانی محفظه نیز تبادل گرمایی بسیار اندکی وجود دارد و خطوط همدمای در این نواحی بسیار تنگ می‌باشد. با افزایش عدد ریچاردسون، همانگونه که در شکل‌ها مشاهده می‌شود، خطوط دما از یکدیگر فاصله گرفته و گرادیان دما کاهش می‌یابد. با توجه به کاهش گرادیان دما بر اثر افزایش عدد ریچاردسون، انتظار می‌رود انتقال حرارت کلی در محفظه نیز با افزایش عدد ریچاردسون کاهش یابد.

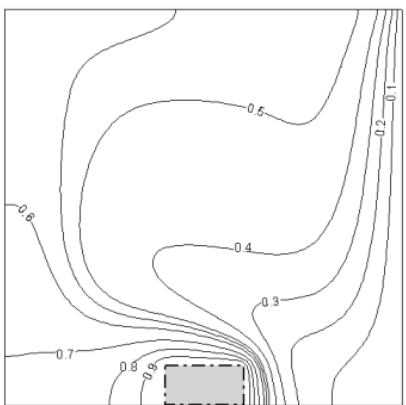
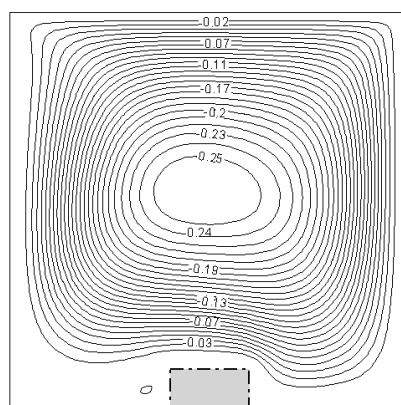
در شکل ۴، تغییرات الگوی جریان و مشخصه‌های دمایی بر اساس تغییرات در کسر حجمی نانوذرات نشان داده شده است.

برشی بر نیروی شناوری، علاوه بر تشکیل گردابه اصلی در بخش اعظمی از فضای محفظه، گردابه کوچکی نیز در سمت راست ناحیه تحتانی محفظه ایجاد می‌شود. همچنین از آنجا که در این حالت نیروی غالب در ایجاد جریان درون محفظه نیروی ناشی از حرکت دریچه می‌باشد، انحرافات نیز در خطوط جریان نزدیک به سمت راست دیواره بالایی دیده می‌شود که این انحرافات با افزایش نیروی شناوری با افزایش عدد ریچاردسون به تدریج از میان رفته و خطوط جریان به حالت یکنواخت و تقریباً متقارن در می‌آید. خطوط دما در  $Ri=0.1$  تراکم زیاد خطوط همدمای در نواحی نزدیک به مانع را نشان می‌دهند. این تراکم خطوط گرادیان شدید دمایی در این

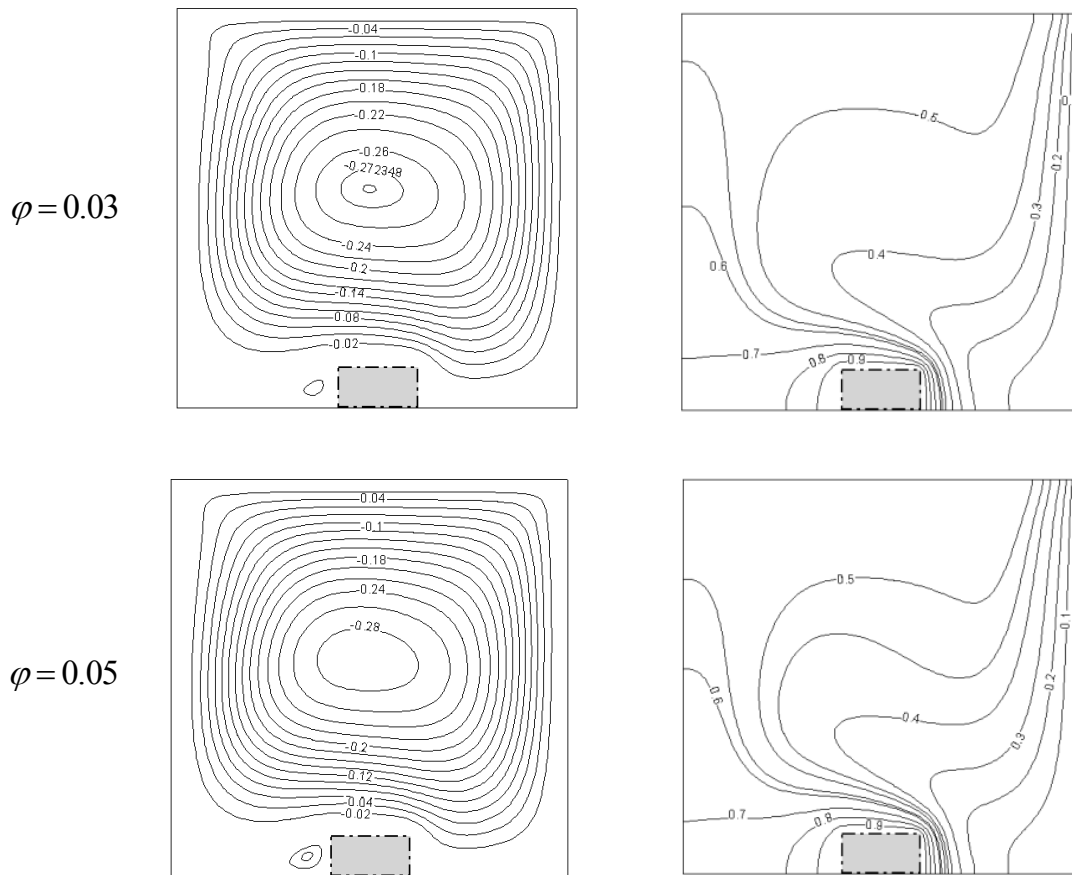
$\varphi=0$



$\varphi=0.01$





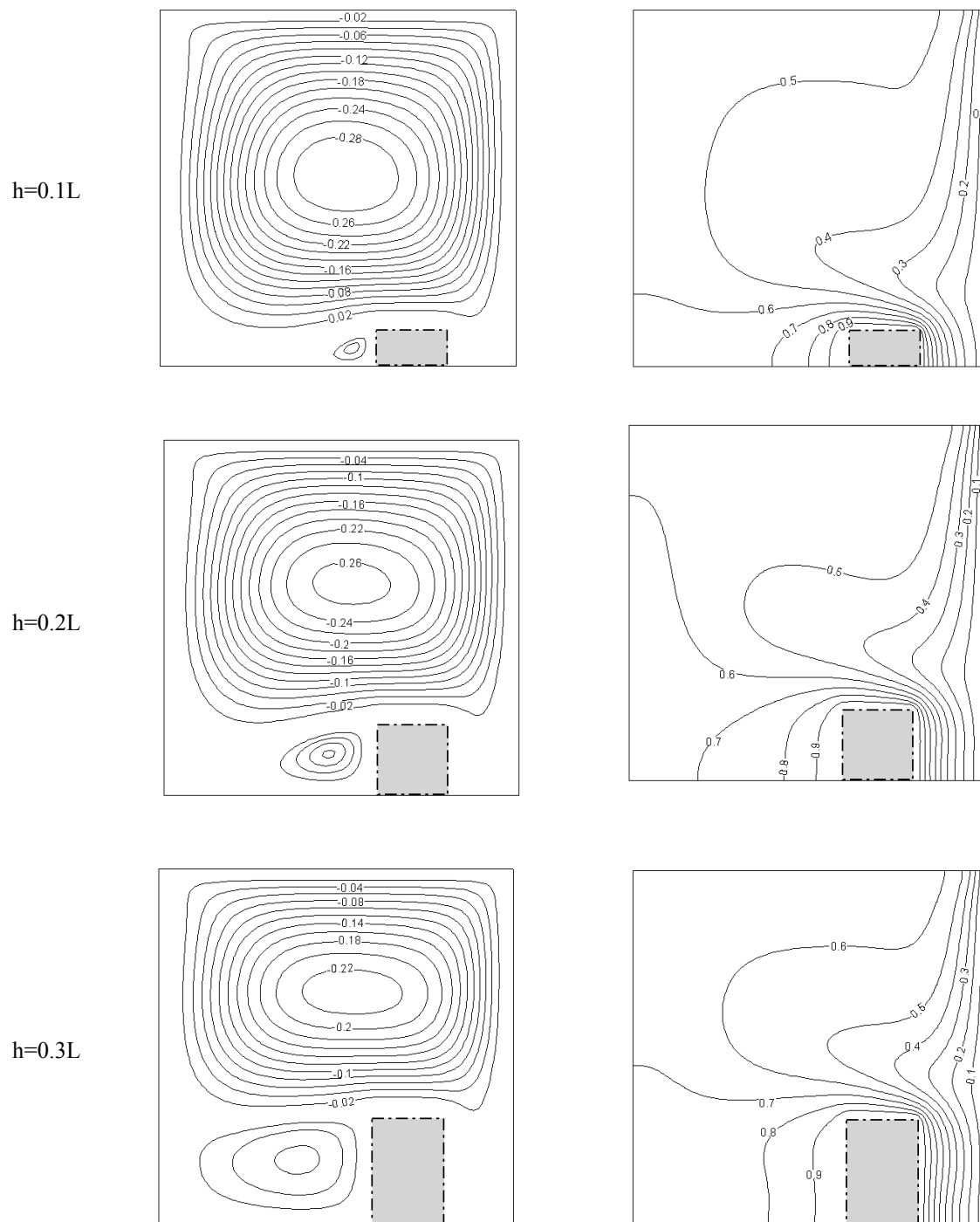


شکل ۴- تغییرات الگوی جریان و مشخصه‌های دمایی بر اساس تغییرات در کسر حجمی نانوذرات در  $Ri=0.1, h=0.1L, D=0.6L$

حالت، نمی‌توان به روشنی انتقال حرارت بین حالات مختلف را مورد تخمین قرار داد. زیرا با افزایش کسر حجمی نانوذرات در این حالت گرادیان دما کاهش می‌یابد. اما در عوض، ضریب هدایت حرارتی به شدت افزایش می‌یابد. بنابراین از آنجایی که انتقال حرارت و عدد ناسلت بستگی به گرادیان دما و ضریب هدایت حرارتی دارند، نمی‌توان افزایش یا کاهش آن را تخمین زد.

شکل ۵ تغییرات الگوی جریان و رفتار حرارتی سیال را با توجه به تغییرات ارتفاع مانع داغ در درون رادیاتور با  $Ri=10, \phi=0.05, D=0.6L$  نشان می‌دهد. در حالت‌های مختلف نشان داده شده در این شکل، ارتفاع مانع در سه اندازه  $0/1, 0/2$  و  $0/3$  طول ضلع رادیاتور در نظر گرفته شده است.

تأثیر کسر حجمی نانوذرات در  $R=0.1, h=0.1L$  و  $D=0.6L$  نشان داده شده است. خطوط جریان در این حالت نیز شکل‌گیری یک گردابه مرکزی پادساعتگرد با هسته بیضوی شکل را نشان می‌دهد که تقریباً تمامی فضای محفظه را اشغال نموده است. همانگونه که از خطوط جریان مشخص است با افزایش کسر حجمی نانوذرات، شدت گردش جریان افزایش یافته و خطوط جریان متراکم می‌شوند. این مسئله باعث افزایش دبی سیال عبوری از روی سطوح همدمما و افزایش انتقال حرارت در محفظه می‌گردد. نمودارهای خطوط دما نیز نشان دهنده تراکم خطوط در نزدیکی دیواره‌های همدمما و مانع داغ می‌باشد. با افزایش کسر حجمی نانوذرات به میزان بسیار اندکی از تراکم خطوط کاسته می‌شود. در این

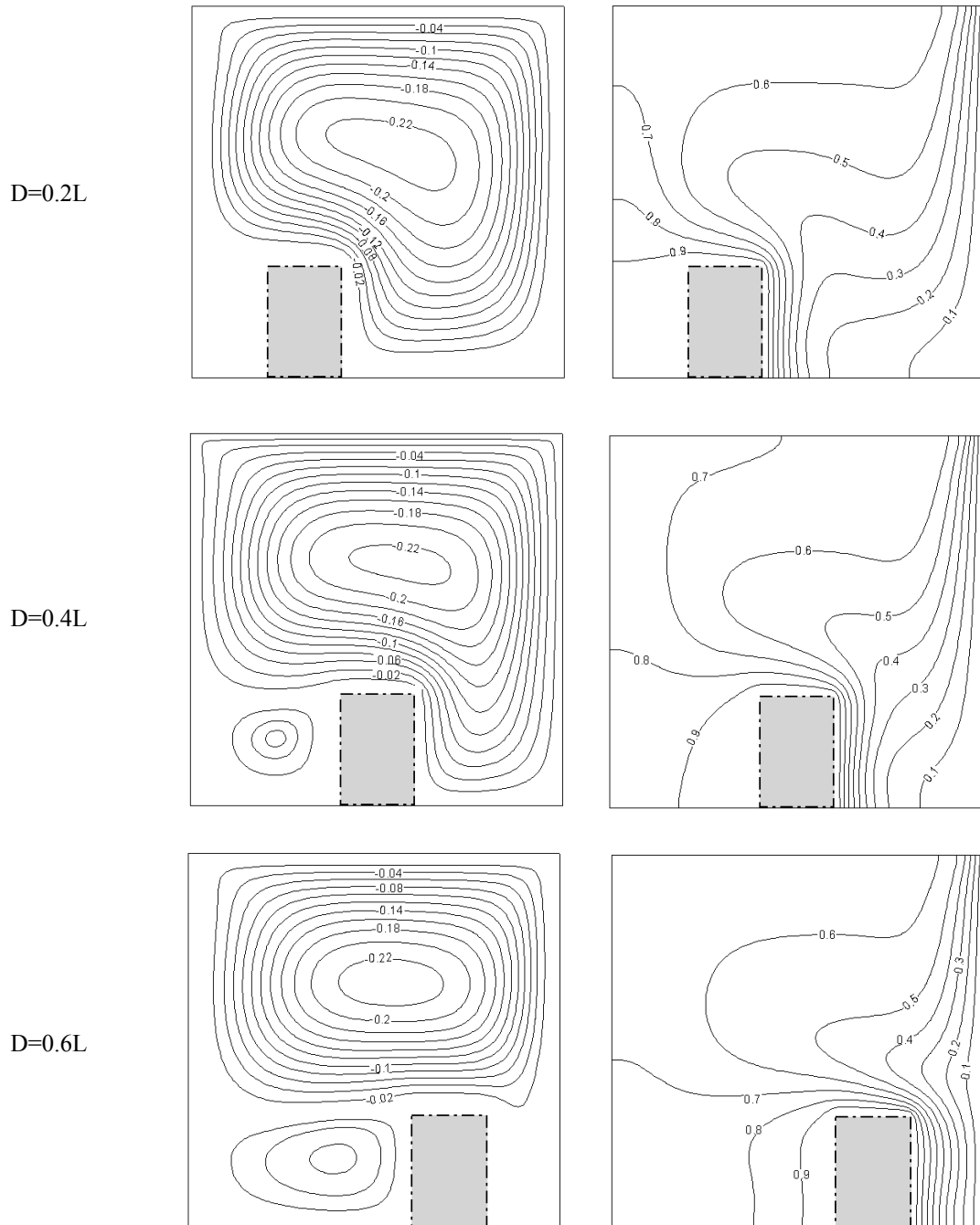


شکل ۵ - تغییرات الگوی جریان و رفتار حرارتی سیال با توجه به تغییرات ارتفاع مانع داغ در درون محفظه با  $Ri=10$ ,  $\varphi=0.05$ ,  $D=0.6L$

رادیاتور با افزایش ارتفاع مانع بزرگتر می‌گردد. خطوط همدمای نیز در این محدوده پارامتری، گرادیان دما را در نزدیکی دیواره‌های داغ نشان می‌دهند.

همانگونه که در شکل‌های مربوط به خطوط جریان مشاهده می‌شود با افزایش ارتفاع مانع، گردابه اصلی که بخش اعظمی از فضای رادیاتور را در  $h=0.1L$  اشغال نموده است، کوچکتر شده و یک گردابه در سمت چپ مانع داغ شکل می‌گیرد. گردابه شکل گرفته در سمت چپ

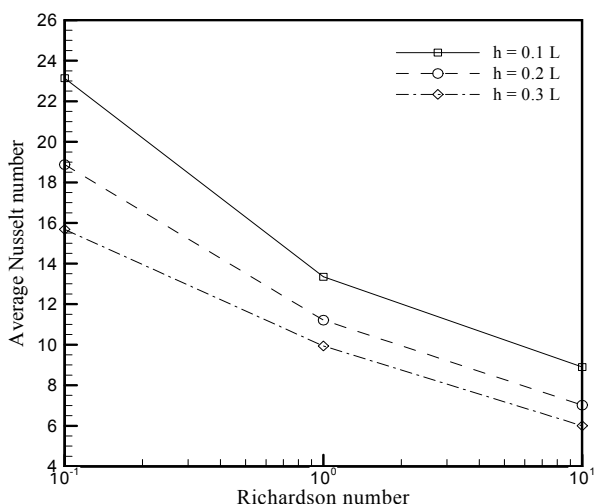
تأثیر استقرار مانع در نقاط مختلف دیواره تحتانی محفظه پر شده از نانو سیال با  $h=0.3L$ ,  $\varphi=0.05$ ,  $Ri=10$  در شکل ۶ نمایش داده شده است.



شکل ۶- تأثیر استقرار مانع در نقاط مختلف دیواره تحتانی محفظه پر شده از نانو سیال با  $Ri=10$ ,  $\varphi=0.05$ ,  $h=0.3L$

ضعیف‌تر نیز در همسایگی مانع داغ شکل می‌گیرد. علت عدم شکل‌گیری گردابه ضعیف‌تر در  $D=0.2L$  جهت چرخش و قدرت گردابه بزرگتر می‌باشد، به گونه‌ای که

در  $D=0.2L$  خطوط جریان تشکیل یک گردابه مرکزی ساعتگرد را با هسته بیضوی در رادیاتور نشان می‌دهند. با تغییر مکان قرارگیری مانع در دو حالت دیگر، یک گردابه



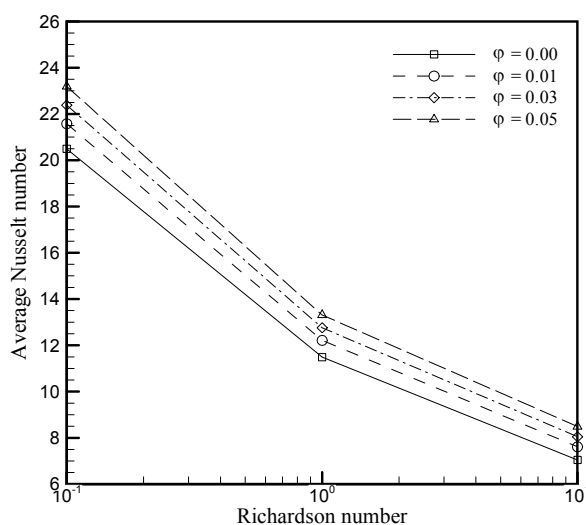
شکل ۸- تغییرات عدد ناسلت متوسط بر حسب عدد ریچاردسون با ارتفاع‌های مختلف مانع داغ در  $D=0.6L$ ,  $\phi=0.05$

شکل ۸ تغییرات عدد ناسلت متوسط بر حسب عدد ریچاردسون را با ارتفاع‌های مختلف مانع داغ در  $D=0.6L$  و  $\phi=0.05$  نشان می‌دهد. همانطور که در نمودار قابل ملاحظه است، با افزایش ارتفاع مانع، عدد ناسلت متوسط و انتقال حرارت درون رادیاتور به صورت قابل ملاحظه‌ای کاهش می‌یابد، که میزان این کاهش در عدد ریچاردسون کمتر، بیشتر می‌باشد. از سوی دیگر، همانگونه که پیشتر اشاره شد، با افزایش عدد ریچاردسون در این بازه پارامتری، مقدار عدد ناسلت وسط کاهش می‌یابد.

## ۵- نتیجه‌گیری

در این مقاله، مشخصه‌های دمایی، انتقال حرارت و الگوی جریان درون محفظه پر شده از نانوسیال دارای مانع چهارگوش داغ مورد بررسی قرار گرفت. تأثیر پارامترهای مختلفی مانند کسر حجمی، ارتفاع مانع داغ، عدد ریچاردسون و موقعیت قرارگیری مانع در دیواره پایینی بررسی شد که نتایج زیر از تحلیل‌های مختلف روی نمودارها و شکل‌های به دست آمده قابل ذکر است:

اجازه تشکیل گردابه کوچکتر پادساعتگرد را در همسایگی مانع نمی‌دهد. نکته حائز اهمیت در این شکل‌ها، ثابت بودن قدرت و شدت گردابه بزرگتر در حالات مختلف است. خطوط همدمای نیز در این حالت تشکیل لایه مرزی حرارتی و تراکم خطوط همدمای را خصوصاً در نواحی نزدیک به دیواره‌های مانع داغ نشان می‌دهد. از آنجا که سطح تماس میان مانع بلندتر با سیال بیشتر است، در نتیجه، انتقال حرارت کلی بیشتری در این حالت مورد انتظار است.



شکل ۷- تغییرات عدد ناسلت بر حسب عدد ریچاردسون در کسرهای حجمی مختلف در  $h=0.1L$ ,  $D=0.4L$

تغییرات عدد ناسلت بر حسب عدد ریچاردسون در کسرهای حجمی مختلف در  $h=0.1L$ ,  $D=0.4L$  در شکل ۷ نشان داده شده است. همانگونه که در شکل مشاهده می‌شود، در تمامی کسرهای حجمی مورد مطالعه، نمودار از یک روند یکسان تبعیت می‌نماید و با افزایش عدد ریچاردسون کاهش در مقادیر عدد ناسلت را نشان می‌دهد. علاوه بر آن، افزایش نانوذرات به سیال پایه باعث افزایش میزان عدد ناسلت و بالتبع انتقال حرارت درون محفظه گردیده است. نمودار، افزایش حدود ۱۲٪ را با  $\phi=0.05$  نسبت به سیال پایه نشان می‌دهد که میزان قابل توجهی می‌باشد.

۳- یکی از مهمترین پارامترها در کنترل انتقال حرارت درون رادیاتور، موقعیت قرارگیری مانع داغ روی دیواره پایینی می‌باشد. نتایج نشان می‌دهد که تغییر در موقعیت قرارگیری مانع تا بیش از ۲۰٪ افزایش انتقال حرارت را موجب شده است.

۴- افزایش ارتفاع مانع داغ، باعث کاهش میزان تبادلات حرارتی درون رادیاتور می‌گردد.

۱- با افزایش عدد ریچاردسون، ضمن کاهش نیروی برشی ایجاد شده توسط حرکت دیواره، میزان انتقال حرارت و عدد ناسلت نیز کاهش می‌یابد.

۲- افزودن نانوذرات به سیال پایه باعث افزایش میزان انتقال حرارت در رادیاتور می‌گردد. این در حالی است که خطوط دما کاهش نسبی گرادیان دما را با افزایش کسر حجمی نشان می‌دهند.

## مراجع

- [1] Choi, S.U.S. (1995), "Enhancing thermal conductivity of fluids with nanoparticles". Proceedings of the 1995 ASME International Mechanical Engineering Congress and Exposition, San Francisco, USA, ASME, FED 231/MD 66, pp. 99-105.
- [2] Xuan, Y., Li, Q. (2003), "Investigation on convective heat transfer and flow features of nanofluids". J. Heat Transfer, Vol. 125, pp. 151-155.
- [3] Lee, S., Choi, S.U.S., Li, S., Eastman, J.A. (2001), "Measuring thermal conductivity of fluids containing oxide nanoparticles". Intl. J. Heat Mass Transfer, Vol. 121, pp. 280-289.
- [4] Xie, H.Q., Wang, J.C., Xi, T.G., Li, Y., Ai, F. (2002), "Dependence of the thermal conductivity of nanoparticle-fluid mixture on the base fluid". J. Mat. Sci. Let., Vol. 21, pp. 1469-1471.
- [5] Patel, H.E., Pradeep, T., Sundararajan, T., Dasgupta, A., Dasgupta, N., Das, S.K. (2005), "A micro convection model for thermal conductivity of nanofluid". Pramana J. Phys., Vol. 65, pp. 863-869.
- [6] Chang, H., Jwo, C.S., Lo, C.H., Tsung, T.T., Kao, M.J., Lin, H.M. (2005), "Rheology of CuO nanoparticle suspension prepared by ASNSS". Rev. Adv. Mat. Sci., Vol. 10, pp. 128-132.
- [7] Talebi, F., Mahmoudi, A.H., Shahi, M. (2010), "Numerical study of mixed convection flows in a square lid-driven cavity utilizing nanofluid". Intl. Commun. Heat Mass, Vol. 37, pp. 79-90.
- [8] Abu-Nada, E., Chamkha, A.J. (2010), "Mixed convection flow in a lid-driven square enclosure filled with a nanofluid". Eur. J. Mech. B-Fluid, Vol. 29, pp. 472-482.
- [9] Mahmoodi, M. (2011), "Mixed convection inside nanofluid filled rectangular enclosures with moving bottom wall". Therm. Sci., Vol. 15, pp. 889-903.
- [10] Ghasemi, B., Aminossadati, S.M. (2010), "Mixed convection in a lid-driven triangular enclosure filled with nanofluids". Intl. Commun. Heat Mass, Vol. 37, pp. 1142-1148.
- [11] Arefmanesh, A., Mahmoodi, M. (2011), "Effects of uncertainties of viscosity models for Al<sub>2</sub>O<sub>3</sub>- water nanofluid on mixed convection numerical simulations". Intl. J. Therm. Sci., Vol. 50, pp. 1706-1719.
- [12] Rabbani Bidgoli, M., Hemmat Esfe, M., Hosseini, S.A. (2012), "Influence of nanofluids (Cu-water and Al<sub>2</sub>O<sub>3</sub>) on the thermal characteristic and fluid flow in an enclosure having a heated circular block". Arch. Sci., Vol. 65, pp. 749-760.
- [13] Hemmat Esfe, M., Haghiri, A., Rabbani Bidgoli, M., Abbas Hosseini, S. (2012), "Influence of using nanofluid on mixed convection flow and heat transfer in an inclined double lid-driven cavity having two heated obstacles". Arch. Sci., Vol. 65, pp. 612-631.
- [14] Mezrhab, A., Moussaoui, M.A., Jami, M., Naji, H., Bouzidi, M. (2010), "Double MRT thermal lattice Boltzmann method for simulating convective flows". Phys. Let. A, Vol. 374, pp. 3499-3507.
- [15] Kumer De, A., Dalal, A. (2006), "A numerical study of natural convection around a square horizontal heated cylinder placed in an enclosure". Intl. J. Heat Mass Transfer, Vol. 49, pp. 4608-4623.

- [16] Oztop, H.F., Abu-Nada, E. (2008), "Numerical study of natural convection in partially heated rectangular enclosures filled with nanofluids". *Intl. J. Heat Fluid Flow*, Vol. 29, pp. 1326-1336.
- [17] Hussain, S.H., Hussein, A.K. (2010), "Numerical investigation of natural convection phenomena in a uniformly heated circular cylinder immersed in square enclosure filled with air at different vertical locations". *Intl. Commun. Heat Mass Transfer*, Vol. 37, pp. 1115-1126.
- [18] Mahmoodi, M., Mazrouei Sebdani, S. (2012), "Natural convection in a square cavity containing a nanofluid and an adiabatic square block at the center". *Superlattices Microstruc.*, Vol. 52, pp. 261-275.
- [19] Mazrouei Sebdani, S., Mahmoodi, M., Hashemi, S.M. (2012), "Effect of nanofluid variable properties on mixed convection in a square cavity". *Intl. J. Thermal Sci.*, Vol. 52, pp. 112-126.
- [20] Jang, S.P., Lee, J.H., Hwang, K.S., Choi, S.U.S. (2007), "Particle concentration and tube size dependence of viscosities of  $Al_2O_3$ -water nanofluids flowing through micro- and minitubes". *Appl. Phys. Lett.*, Vol. 91, pp. 24-31.
- [21] Abu-Nada, E., Masoud, Z., Oztop, H.F., Compo, A. (2010), "Effect of nanofluid variable properties on natural convection in enclosures". *Intl. J. Thermal Sci.*, Vol. 49, pp. 479-491.
- [22] Hamilton, R.L., Crosser, O.K. (1962), "Thermal conductivity of heterogeneous two component systems". *Indus. Eng. Chem. Fund.*, Vol. 1, pp. 187-191.
- [23] Xu, J., Yu, B., Zou, M., Xu, P. (2006), "A new model for heat conduction of nanofluids based on fractal distributions of nanoparticles". *J. Phys. D*, Vol. 39, pp. 4486-4490.
- [24] De Vahl Davis, G. (1983), "Natural convection of air in a square cavity: A benchmark solution". *Intl. J. Num. Meth. Fluids*, Vol. 3, pp. 249-264.
- [25] Markatos, N.C., Pericleous, K.A. (1984), "Laminar and turbulent natural convection in an enclosed cavity". *Intl. J. Heat Mass Transfer*, Vol. 27, pp. 755-772.
- [26] Hadjisophocleous, G.V., Sousa, A.C.M., Venart, J.E.S. (1998), "Predicting the transient natural convection in enclosures of arbitrary geometry using a nonorthogonal numerical model". *Num. Heat Transfer, A*, Vol. 13, pp. 373-392.
- [27] Tiwari, R.K., Das, M.K. (2007), "Heat transfer augmentation in a two-sided lid-driven differentially heated square cavity utilizing nanofluids". *Intl. J. Heat Mass Transfer*, Vol. 50, pp. 2002-2018.

## NUMERICAL SIMULATION OF MIXED CONVECTION OF FLUID FLOW AND HEAT TRANSFER WITHIN CAR RADIATOR WITH AN INSIDE HOT OBSTACLE FILLED WITH NANOFLUID

S. Sadodin<sup>1</sup>, M. Hemmat Esfe<sup>2,\*</sup>, M. J. Noroozi<sup>2</sup>

1. Associate Professor, Department of Mechanical Engineering, Semnan University, Semnan, Iran

2. Ph.D Candidate, Department of Mechanical Engineering, Semnan University, Semnan, Iran

\*Corresponding Author: m.hemmatesfe@gmail.com

---

### ARTICLE INFO

---

Keywords:  
Radiator Modeling,  
Nanofluid,  
Mixed Convection,  
Heat Transfer,  
Solid Volume  
Fraction.

### ABSTRACT

---

In this article, the model of a radiator filled with nanofluid and variations in flow pattern and the heat transfer of mixed convection through it is investigated. Al<sub>2</sub>O<sub>3</sub>-water nanofluid is used as heat transfer fluid and dynamic viscosity and thermal conductivity according to new models of variable properties are dependent to the diameter of nanoparticles, concentration of nanoparticles, temperature and so on. The right wall of cavity is cold and other walls are adiabatic. Finite volume method is used for the numerical solution of the equations of continuity, momentum and energy, and these equations have been resolved using a FORTRAN computer code. The effect of the Richardson number, solid volume fraction of nanoparticle, height of heated obstacle and its position within radiator on fluid flow and heat transfer are studied. The results are present in streamlines and isotherms contours and also in Nusselt number plots. Results show that increasing solid volume fraction and decreasing Ri number leads to heat transfer increases.

---